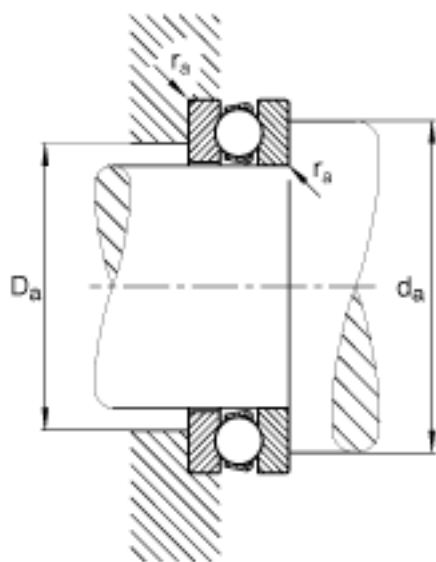
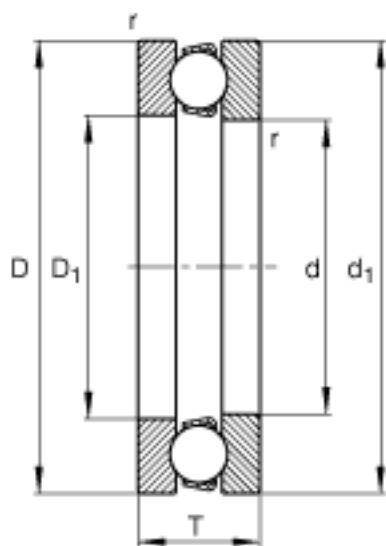


FAG 51107参数

尺寸	d	35	mm	-
	D	52	mm	-
	T	12	mm	-
	D ₁	37	mm	-
	D _{a max}	42	mm	-
	d ₁	52	mm	-
	d _{a min}	45	mm	-
	r _{a max}	0.6	mm	-
	r _{min}	0.6	mm	-
重量	m	80	g	质量
基本额定载荷	C _a	20000	N	基本额定动载荷, 轴向
	C _{0a}	46500	N	基本额定静载荷, 轴向
尺寸	A	0.011		最小载荷系数
极限转速	n _G	8800	r/min	极限转速
疲劳极限载荷	C _{ua}	2060	N	疲劳极限载荷, 轴向

FAG 51107图片





参考资料:<http://www.sozhou.com/p/f4b7ddb7.html>