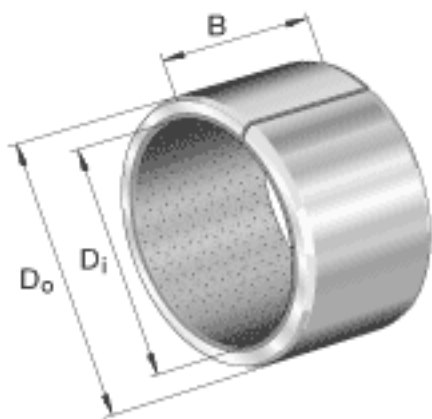


### INA EGBZ1606-E40参数

尺寸	$D_i$	25.4	mm	-
	$D_o$	28.575	mm	-
	B	9.53	mm	公差: +/-0,25
说明	1)			连接间隙
尺寸	$s_3$	1.5875	mm	-
重量	m	9.9	g	质量
说明				特殊尺寸的衬套经协商，可以供货。

### INA EGBZ1606-E40图片



参考资料:<http://www.sozhou.com/p/f4ba126c.html>

