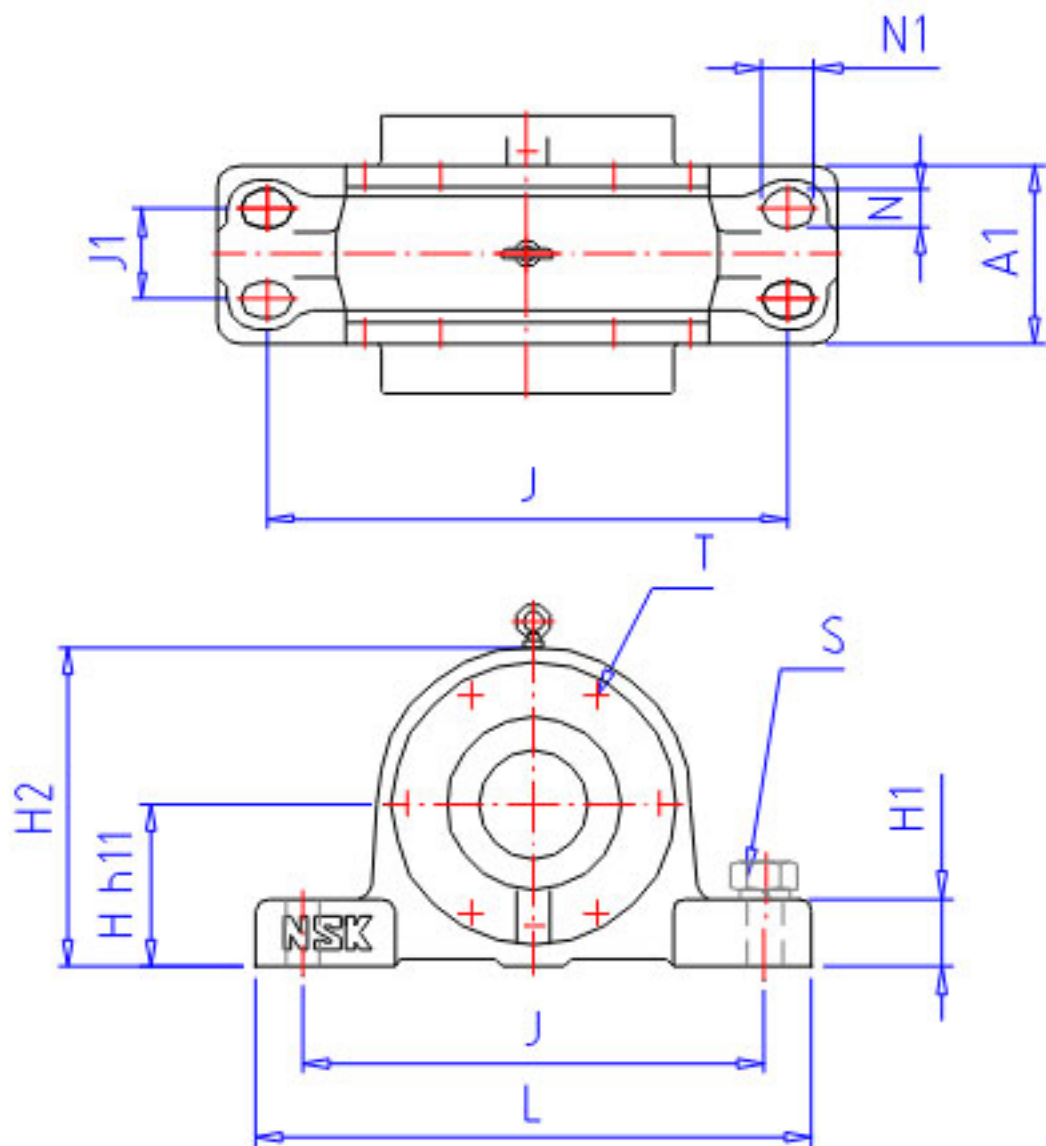


NSK V320C200-0 2参数

型号	型号	V320C200-0 2		-
轴径	D3	180	mm	轴径
轴承座	PLB	V320C200-0		型号
适用部件	SBBN	-		调心球轴承
	AN	23236C		调心滚子轴承
	NN	AN36		螺母型号
	WN	AW36		垫圈
尺寸	D1	200	mm	轴径
	D2		mm	轴径
	DH7	320	mm	直径
	HH11	200	mm	高度
	J	560	mm	长度
	A	258	mm	长度
	L	660	mm	长度
	A1	180	mm	宽度
	A3	116	mm	长度
	H1	65	mm	高度
	H2	405	mm	高度
	G	122	mm	长度
	T	M12	mm	规格
	N	29	mm	长度
	N1	50	mm	长度
	J1	92	mm	长度
	S2	M16		规格
重量	MASS	110000	g	重量
适用部件	LRN	SR 320x10		定位圈规格（外径×宽）
	Q	1		定位圈个数
油封	OS1	GS 44		油封d1端
	OS2	-		油封d2端

NSK V320C200-0 2图片



参考资料:<http://www.sozhou.com/p/f4c31653.html>

