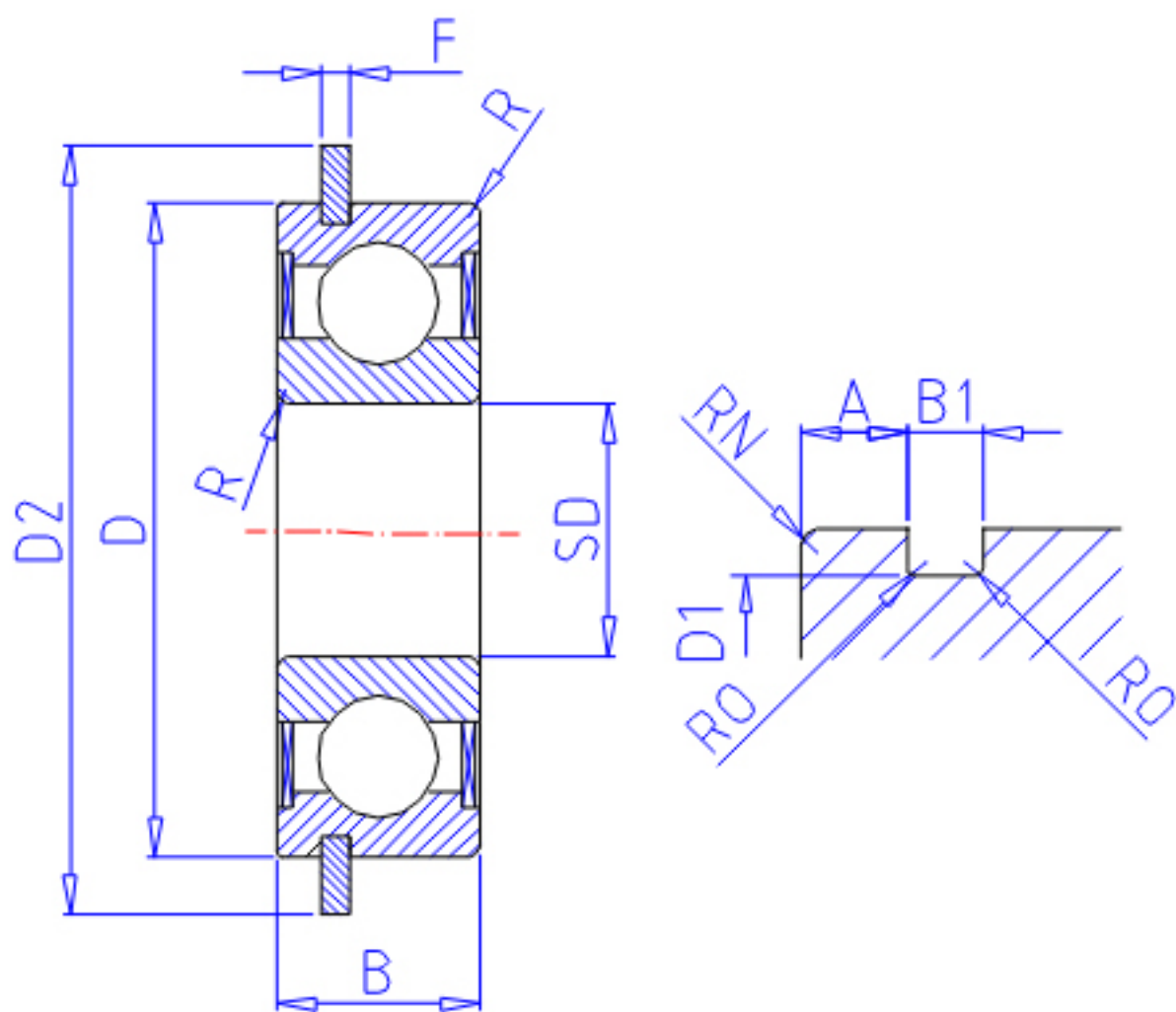


## NTN SC669ZZNR参数

主要尺寸	SD	6	mm	-
	D	19	mm	外径
	R	0.30	mm	(最小)
	RN	0.3	mm	(最小)
型号	ORDER	SC669ZZNR		型号
基本额定载荷	CR	2340	N	动载荷
	COR	885	N	静载荷
	CRF	238	kgf	动载荷
	CORF	90	kgf	静载荷
极限转速	LSG	34 000	r/min	脂润滑
	LSO	40 000	r/min	油润滑
重量	MASS	8	g	重量
止动槽尺寸	D1	17.90	mm	(最大)
	A	0.93	mm	(最大)
	B1	0.80		(最小)
	R0	0.20	mm	(最大)
止动环尺寸	D2	22.00	mm	(最大)
	F	0.70	mm	(最大)
	DA1	8	mm	(最小)
	DA2	9.5	mm	(最大)
	DA	17	mm	(最大)
安装尺寸	DX	22.8		(大约)
	CY	1.4	mm	(最大)
	CZ	0.7	mm	(最小)
	RAS	0.3	mm	(最大)
	RNAS	0.3	mm	(最大)
主要尺寸	B	6.000	mm	宽度

## NTN SC669ZZNR图片



参考资料:<http://www.sozhou.com/p/f4d59228.html>

