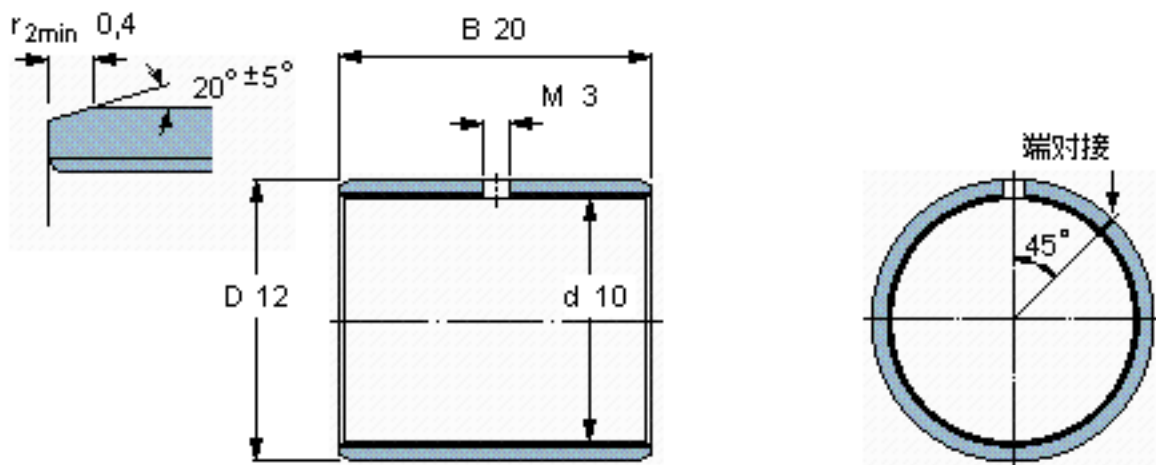


SKF PCM 101220 M参数

主要尺寸	d	10	mm	-
	D	12	mm	-
	B	20	mm	-
基本额定载荷	C	24000	N	动载荷
	C_0	50000	N	静载荷
重量	重量	4	g	-
型号	型号	PCM 101220 M	-	-

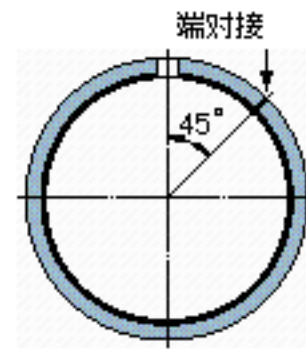
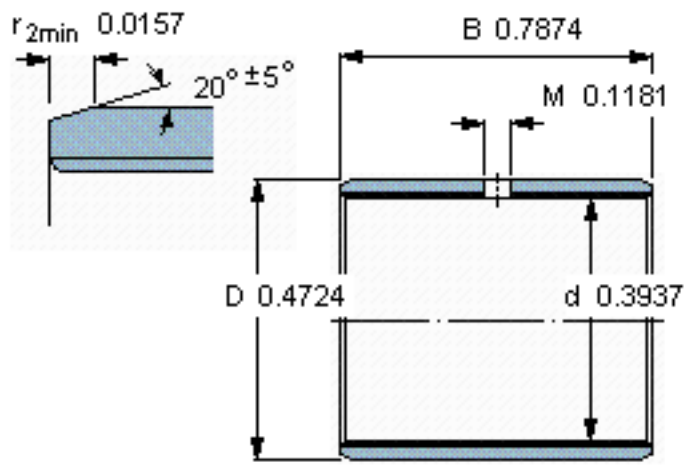
SKF PCM 101220 M图片



特定负荷系数
材料常数

K 120
 K_M 1900

参考资料:<http://www.sozhou.com/p/f4fc38fc.html>



特定负荷系数
材料常数

K 120
 K_M 1900