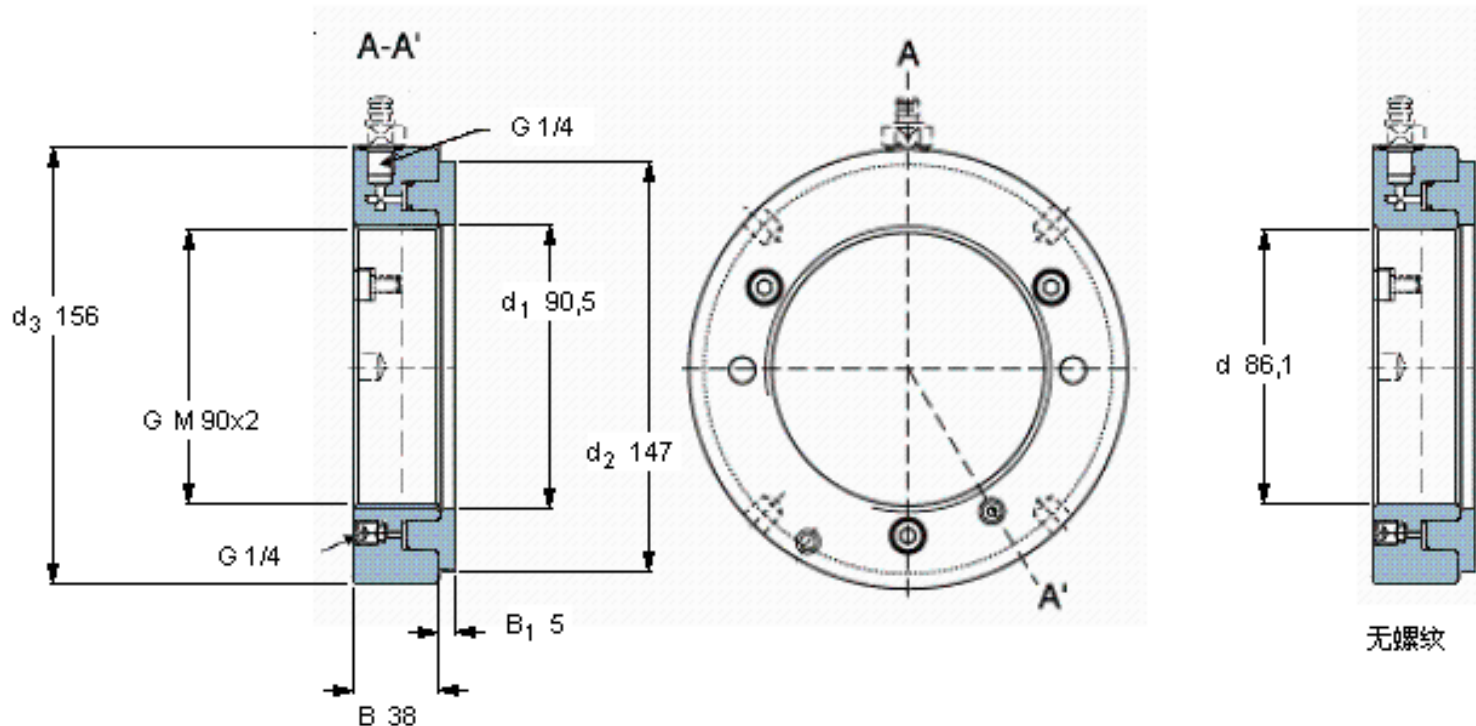


SKF HMV 18E参数

螺纹尺寸	螺纹尺寸	90	mm	-
主要尺寸	mm (公制尺寸)	M 90x2	in - 螺纹/in (英制尺寸)	-
	d_1	90.5	mm	-
	d_2	147	mm	-
	d_3	156	mm	-
	B	38	mm	-
	B_1	5	mm	-
允许活塞位移	允许活塞位移	5	mm	-
活塞面积	mm^2 (公制尺寸)	4700	in^2 (英制尺寸)	-
重量	重量	4000	g	-
型号	-	HMV 18E	-	-
	-	HMV 18E/A101	-	-

SKF HMV 18E图片



参考资料: <http://www.sozhou.com/p/f4fef765.html>

