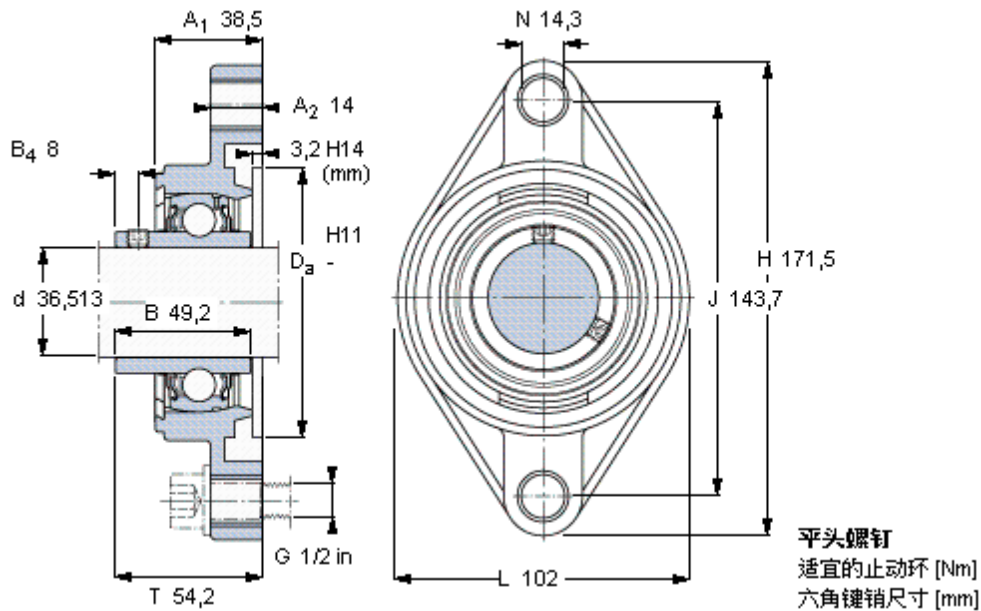


**SKF FYTM 1.7/16 TF/AH参数**

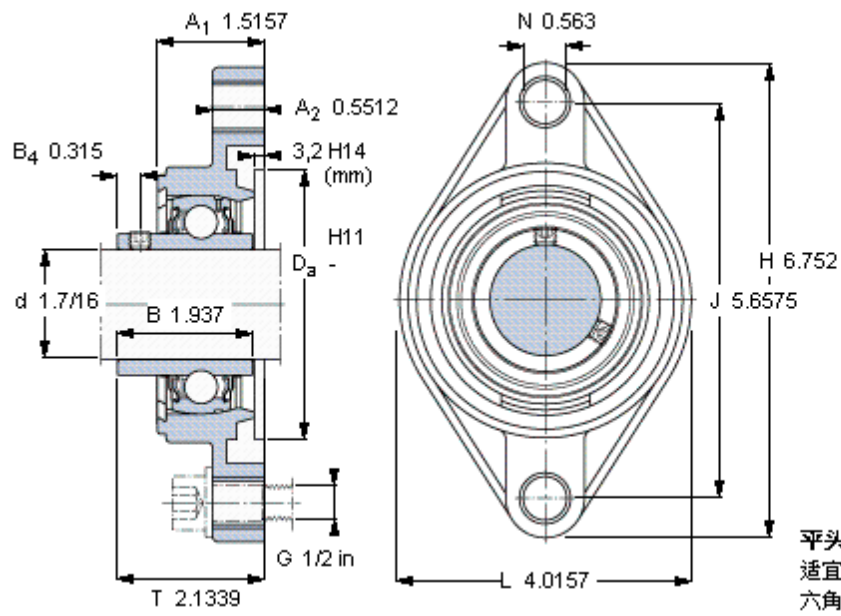
主要尺寸	d	36.513	mm	-
	A <sub>1</sub>	38.5	mm	-
	J	143.7	mm	-
	L	102	mm	-
	T	54.2	mm	-
基本额定载荷	C	30700	N	动载荷
	C <sub>0</sub>	19000	N	静载荷
极限转速	带h6轴公差	4800	r/min	-
重量	重量	1750	g	-
型号	轴承单元	FYTM 1.7/16 TF/AH	-	-
	轴承座	FYT 508 U/AH	-	-
	轴承	YAR 208-107-2F/AH	-	-

**SKF FYTM 1.7/16 TF/AH图片**



5/16-24x5/16  
6,5  
3,96875

参考资料:<http://www.sozhou.com/p/f51ed387.html>



平头螺钉  
适宜的止动环 [Nm]  
六角键销尺寸 [mm]

5/16-24x5/16  
6,5  
3,96875