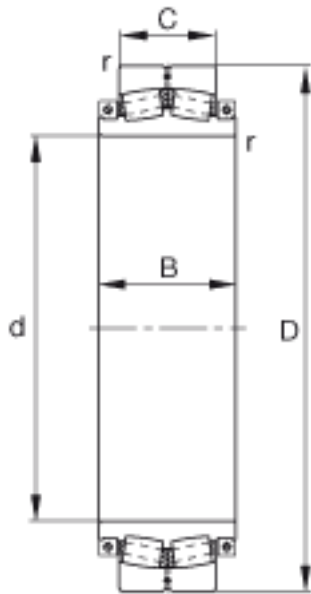
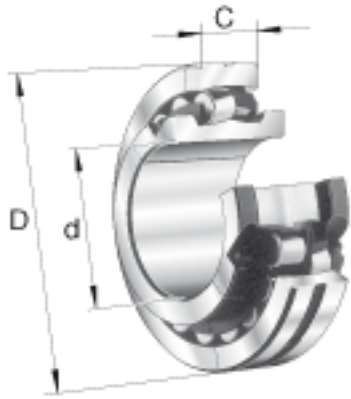


### FAG 230SM500-MA参数

尺寸	d	500	mm	-
	D	780	mm	-
	C	185	mm	-
	B	270	mm	-
	$D_a$	0	mm	-
	$D_s$	642	mm	-
	$d_2$	550	mm	-
	$d_b$	0	mm	-
	$r_{min}$	6	mm	-
重量	m	427000	g	质量
基本额定载荷	$C_r$	4150000	N	基本额定动载荷，径向
计算系数	e	0.2		-
	$Y_1$	3.34		-
	$Y_2$	4.98		-
基本额定载荷	$C_{0r}$	8500000	N	基本额定静载荷，径向
计算系数	$Y_0$	3.27		-
极限转速	$n_G$	310	r/min	极限转速
疲劳极限载荷	$C_{ur}$	580000	N	疲劳极限载荷，径向
轴向许用载荷	$F_{a\ max}$	60000	N	轴向许用载荷，适用于无轴向支撑的内圈
锁紧力矩	$M_a$	120	Nm	每个锁紧螺钉的锁紧力矩
说明		230/530K		型号，调心滚子轴承，非剖分
		H30/530HG		型号，紧定套

### FAG 230SM500-MA图片



参考资料:<http://www.sozhou.com/p/f5321e1a.html>