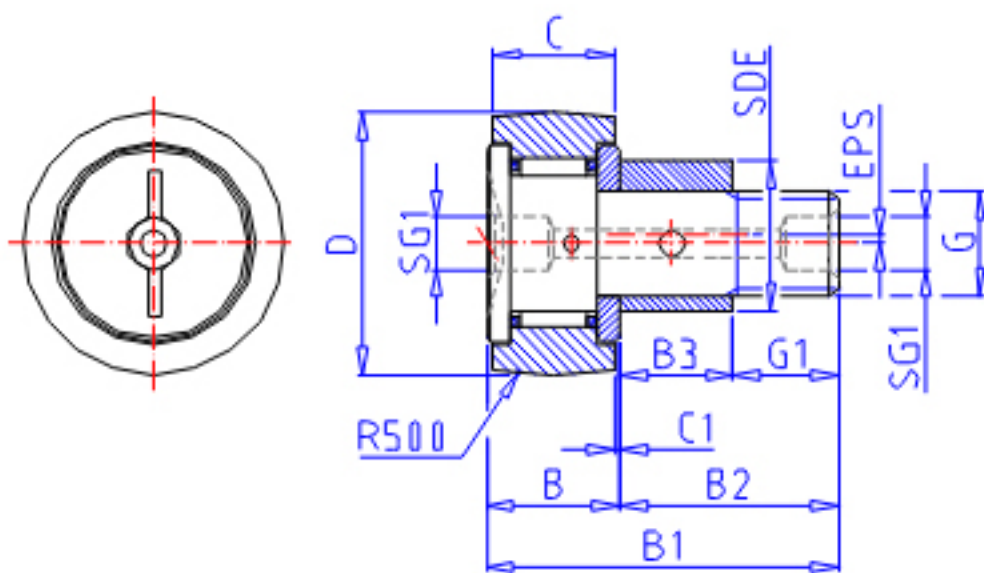


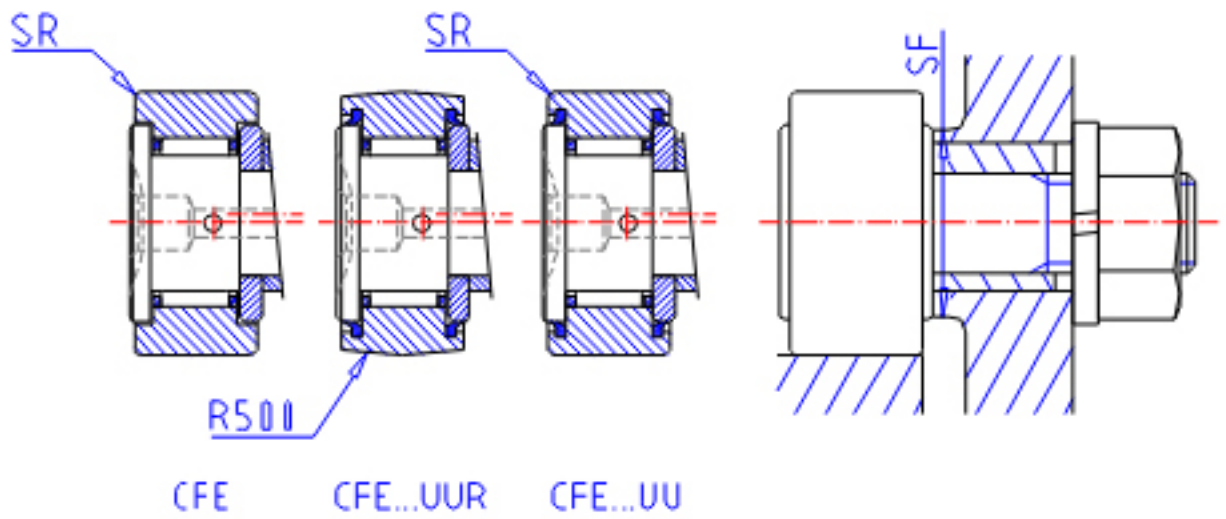
IKO CFE 20参数

偏心轴套外径	STDRT	27	mm	偏心轴套外径	
型号	ORDER	CFE 20		型号	
重量	MASS	500.0	g	重量	
主要尺寸	D	52	mm	-	
	C	24	mm	-	
	SDE	27	mm	-	
	G	M20x1.5		螺纹规格	
	B3	19.5	mm	-	
	B	25.6	mm	-	
	B1	66.1	mm	-	
	B2	40.5	mm	-	
	C1	0.8	mm	-	
	SG1	8	mm	-	
	G1	21.0	mm	螺纹尺寸	
	SR	1	mm	(最小)	
	偏心量	EPS	0.8		-
	安装尺寸	SF	34	mm	-
最大拧紧扭矩	TRQ	119.0	N. m	-	
基本额定载荷	CR	20700	N	动载荷	
	COR	34600	N	静载荷	
最大静态容许负荷	FMAX	34600	N	最大静态容许负荷	

IKO CFE 20图片



CFE...R



参考资料:<http://www.sozhou.com/p/f5591ff2.html>

