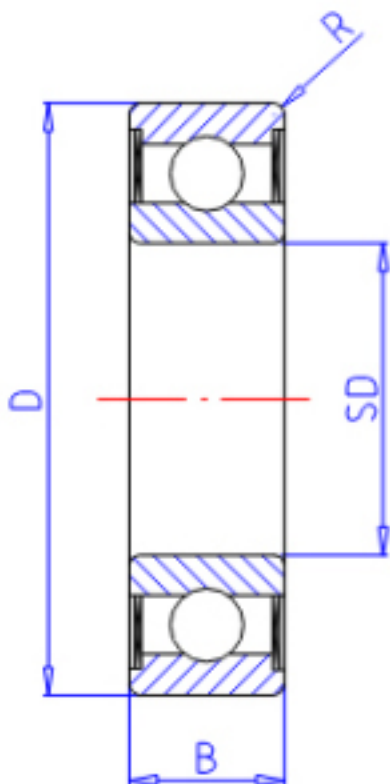


### KOYO WML3006ZZ参数

主要尺寸	SD	3.0	mm	内径
	D	6	mm	外径
	B	2.5	mm	宽度
	R	0.05	mm	(最小)
型号	ORDER	WML3006ZZ		型号
基本额定载荷	C	190	N	动载荷
	C0	60	N	静载荷
极限转速	NG	75000	1/min	脂润滑
	NO	0	1/min	油润滑

### KOYO WML3006ZZ图片



参考资料:<http://www.sozhou.com/p/f55ad336.html>

