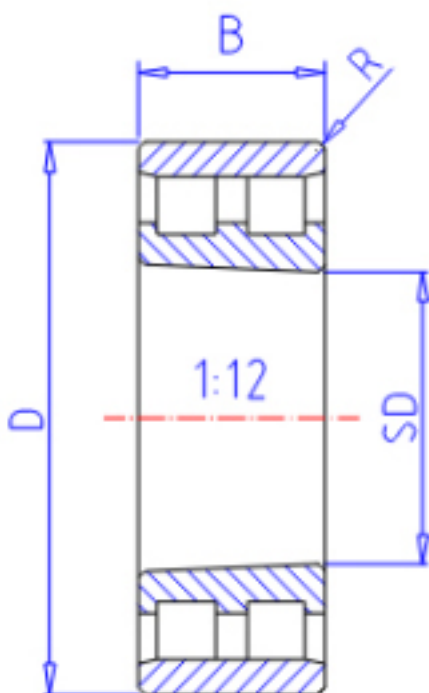


KOYO NN3068K参数

主要尺寸	SD	340	mm	内径
	D	520	mm	外径
	B	133	mm	宽度
	R	5.0	mm	(最小)
型号	ORDER	NN3068K		型号
基本额定载荷	C	1580000	N	动载荷
	C0	3090000	N	静载荷
极限转速	NG	880	1/min	脂润滑
	NO	1100	1/min	油润滑

KOYO NN3068K图片



参考资料:<http://www.sozhou.com/p/f5699364.html>

