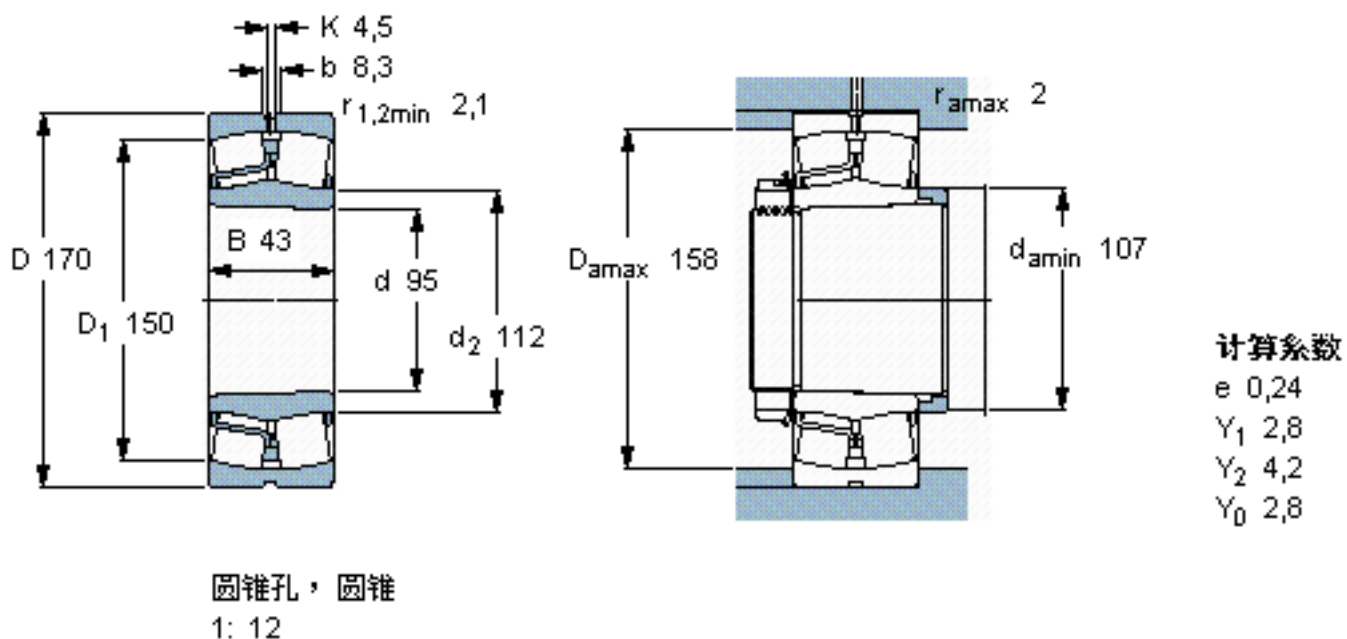


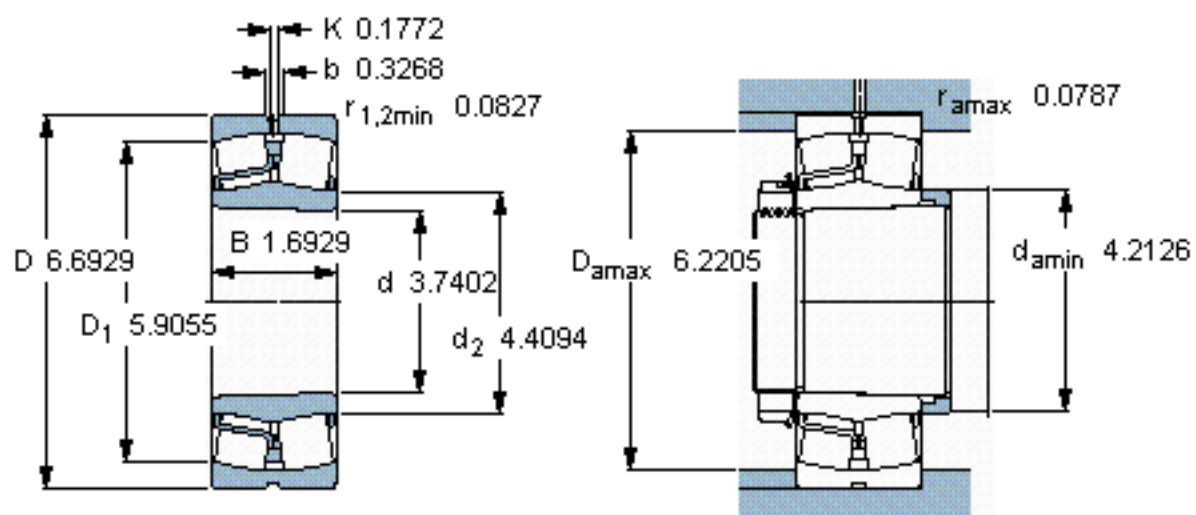
SKF 22219 EK *参数

主要尺寸	d	95	mm	-
	D	170	mm	-
	B	43	mm	-
基本额定载荷	C	380000	N	动载荷
	C_0	450000	N	静载荷
疲劳载荷极限	P_u	46500	N	-
额定转速	参考转速	3600	r/min	-
	极限转速	4800	r/min	-
重量	重量	4050	g	-
型号	* SKF 探索者轴承	22219 EK *	-	-

SKF 22219 EK *图片



参考资料:<http://www.sozhou.com/p/f57f23d7.html>



圆锥孔，圆锥
 1: 12