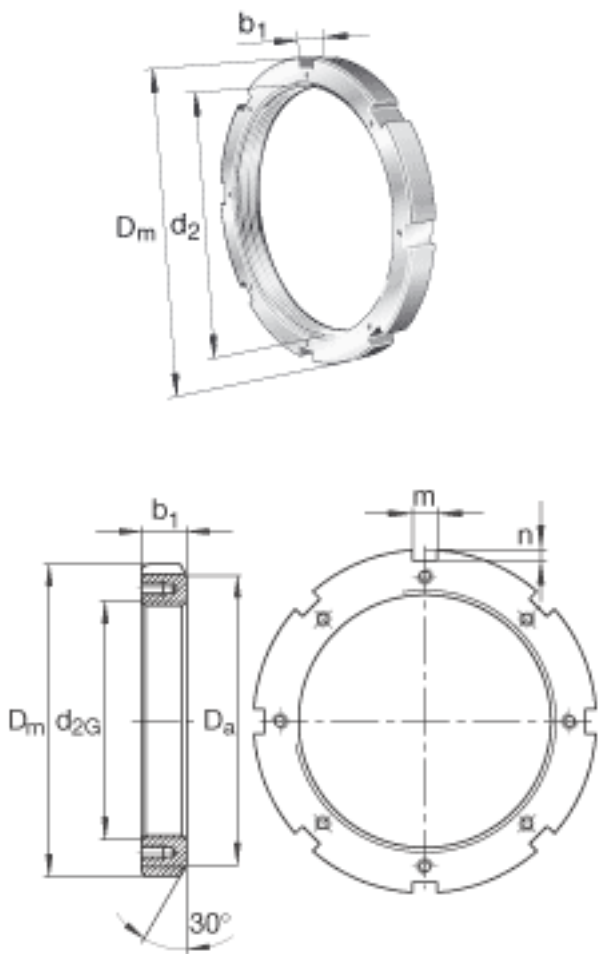


FAG HM31/950参数

尺寸	d_{2G}	Tr950x8	mm	螺纹
	D_m	1170	mm	-
	D_a	1080	mm	-
	m	70	mm	-
	n	38	mm	-
重量	m_1	310000	g	质量, 螺母
说明		MS31/950		型号, 止动装置
尺寸	b_1	125	mm	-

FAG HM31/950图片



参考资料:<http://www.sozhou.com/p/f59dc3d6.html>