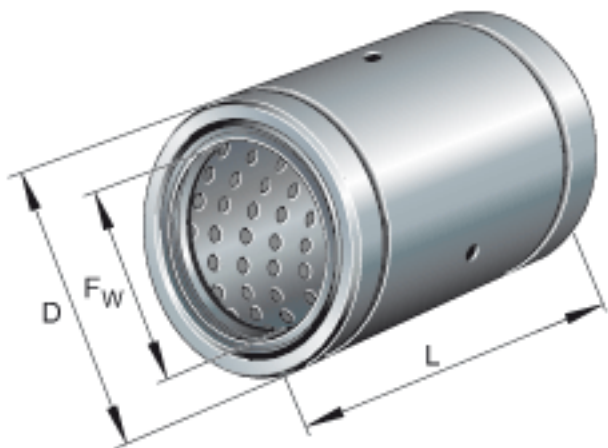
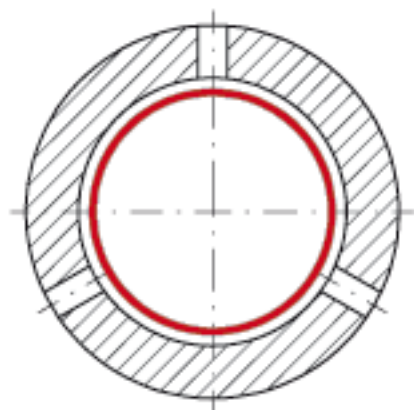
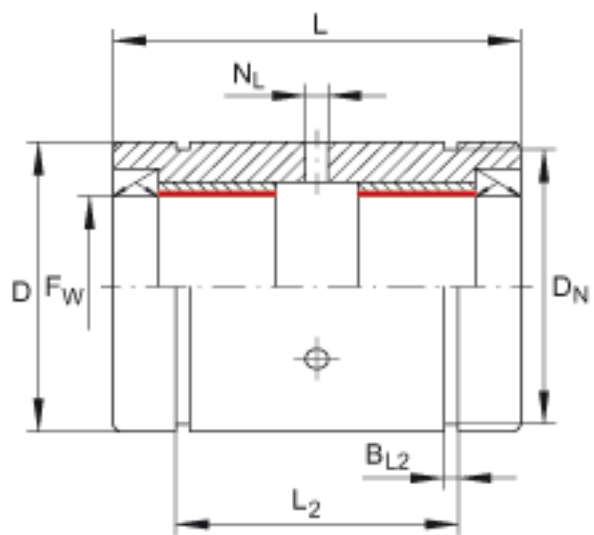


INA PAB40-PP-AS参数

尺寸	$F_w$	40	mm	-
	$D$	62	mm	公差:h7
	$L$	80	mm	公差:h12
	$B_{L2}$	2.15	mm	公差:H13 根据 DIN 471, 与锁圈匹配的槽的尺寸。
	$D_N$	59	mm	-
	$L_2$	60.3	mm	公差:H13 孔在轴承长度 $L$ 上是对称的。
	$N_L$	3	mm	公差:H13
	重量	$m$	426	g
基本额定载荷	$C_0$	600000	N	如果轴承安装在轴承座上, 此处给出的基本额定静载荷不再适用。

INA PAB40-PP-AS图片





参考资料:<http://www.sozhou.com/p/f5aa300a.html>