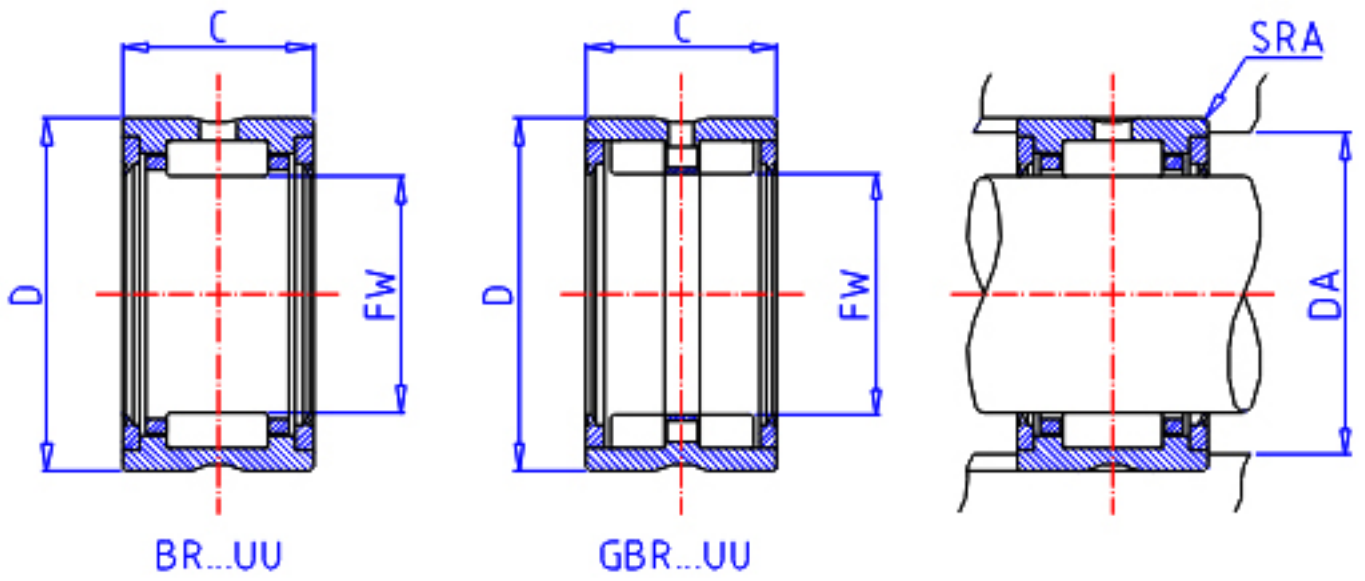


IKO BR 182620 UU参数

轴径	STDRT	28.575	mm	轴径
型号	ORDER	BR 182620 UU		型号
重量	MASS	115.0	g	重量
主要尺寸	FW	28.575	mm	内径
	D	41.275	mm	外径
	C	31.8	mm	宽度
安装尺寸	DA	36.0	mm	(最大)
主要尺寸	SRA	1.0	mm	(最大)
基本额定载荷	CR	34900	N	动载荷
	COR	49900	N	静载荷

IKO BR 182620 UU图片



参考资料:<http://www.sozhou.com/p/f5c2858e.html>

