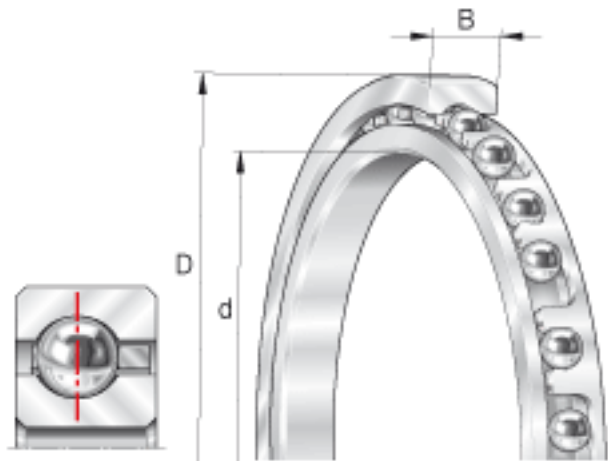


INA CSCC070参数

尺寸	d	177.8	mm	-
	D	196.85	mm	-
	B	9.525	mm	-
	D ₁	189.8	mm	-
	d ₁	184.8	mm	-
	r _{min}	1	mm	min. 1 是倒角尺寸的最小值，也是轴与轴承座上许可倒角半径的最大值。
重量	m	330	g	质量
基本额定载荷	C _r	9000	N	基本额定动载荷，径向
	C _{0r}	14200	N	基本额定静载荷，径向
极限转速	n _G ö1	3000	r/min	极限转速 对于脂润滑，许可值取表中数值的70%。

INA CSCC070图片



参考资料:<http://www.sozhou.com/p/f5cd519c.html>

