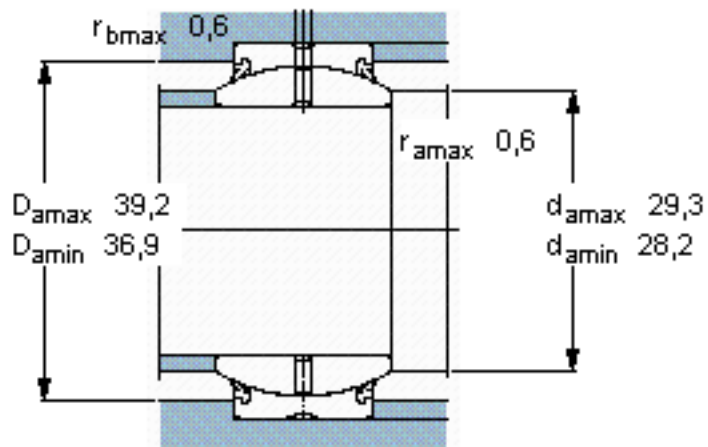
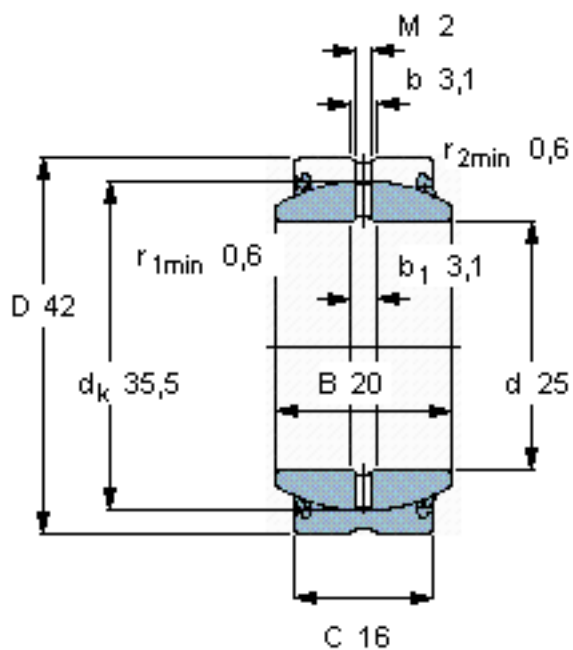


SKF GE 25 ES-2LS参数

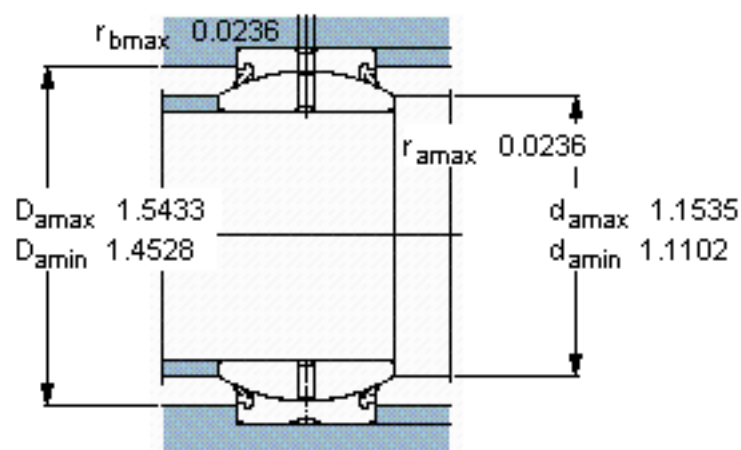
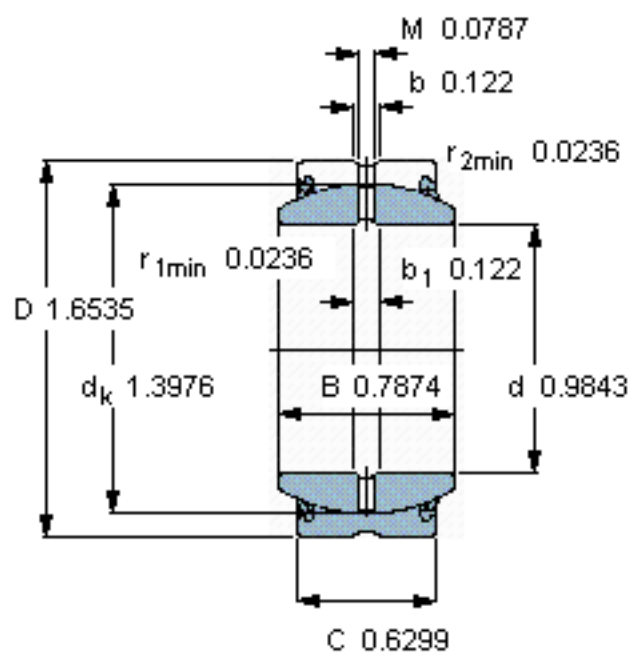
主要尺寸	d	25	mm	-
	D	42	mm	-
	B	20	mm	-
	C	16	mm	-
倾斜角	倾斜角	7	°	-
基本额定载荷	C	48000	N	动载荷
	C_0	240000	N	静载荷
重量	重量	120	g	-
型号	型号	GE 25 ES-2LS	-	-

SKF GE 25 ES-2LS图片



特定负荷系数
K 100
材料常数
 K_M 330

参考资料: <http://www.sozhou.com/p/f5cf14e0.html>



特定负荷系数

$K = 100$

材料常数

$K_M = 330$