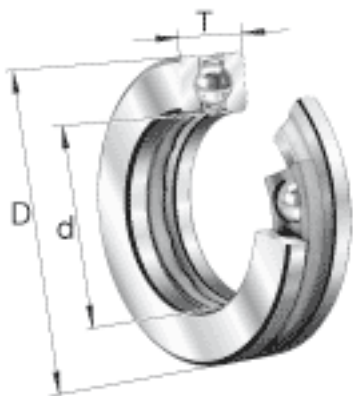
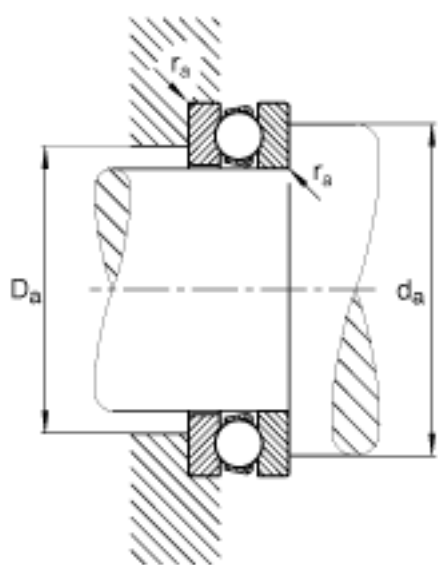
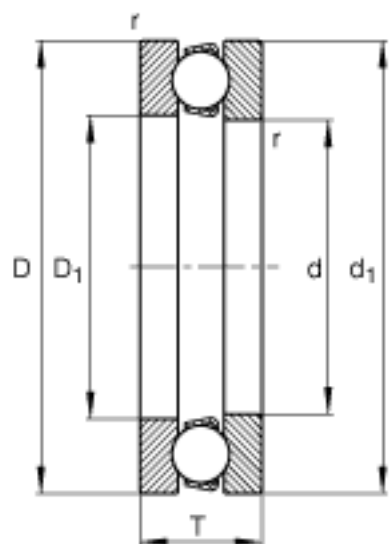


FAG 51338-MP参数

疲劳极限载荷	C_{ua}	60000	N	疲劳极限载荷，轴向
尺寸	d	190	mm	-
	D	320	mm	-
	T	105	mm	-
	D_1	195	mm	-
	$D_{a\ max}$	242	mm	-
	d_1	315	mm	-
	$d_{a\ min}$	268	mm	-
	$r_{a\ max}$	3	mm	-
	r_{min}	4	mm	-
	基本额定载荷	C_a	585000	N
C_{0a}		2160000	N	基本额定静载荷，轴向
尺寸	A	24		最小载荷系数
极限转速	n_G	1040	r/min	极限转速
重量	m	36700	g	质量

FAG 51338-MP图片





参考资料:<http://www.sozhou.com/p/f5daf90f.html>