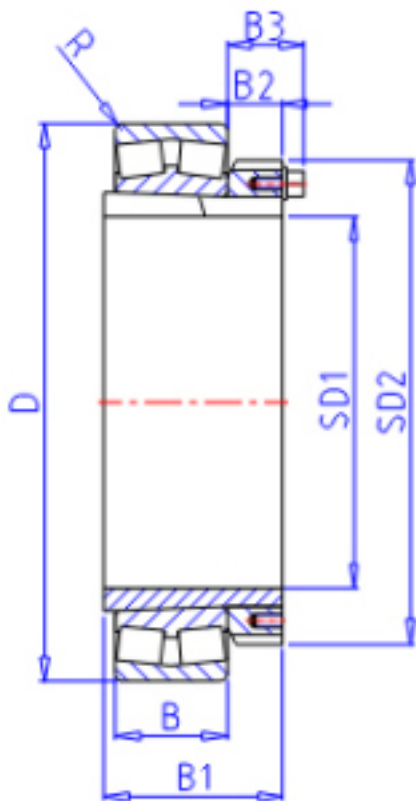
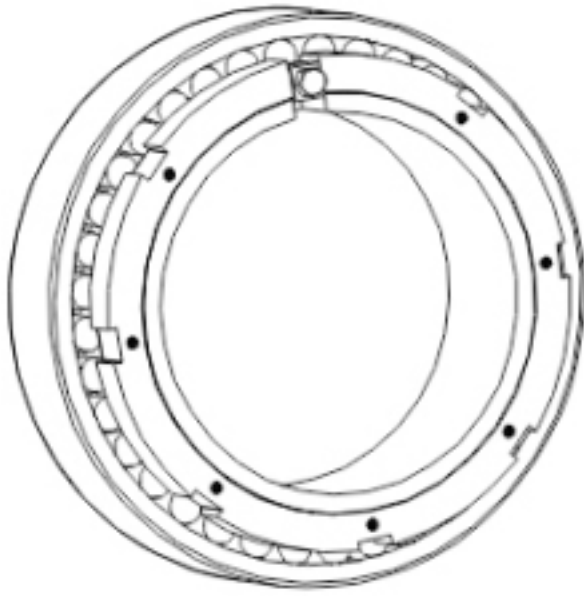


KOYO 22212RHRK+H312X参数

主要尺寸	SD1	55	mm	内径
	D	110	mm	外径
	B	28.0	mm	宽度
	R	1.5	mm	(最小)
型号	ORDER	22212RHRK+H312X		型号
基本额定载荷	C	191000	N	动载荷
	C0	181000	N	静载荷
极限转速	NG	3100	1/min	脂润滑
	N0	4200	1/min	油润滑
主要尺寸	B1	47	mm	宽度
	SD2	80	mm	-
	B2	13.0	mm	宽度
	B3	0	mm	宽度

KOYO 22212RHRK+H312X图片





参考资料:<http://www.sozhou.com/p/f5e18a36.html>