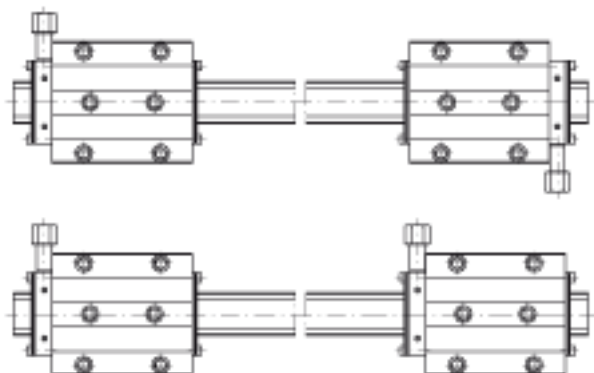
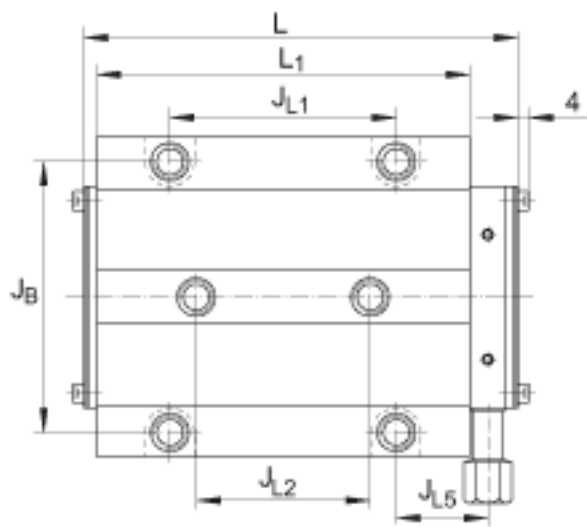
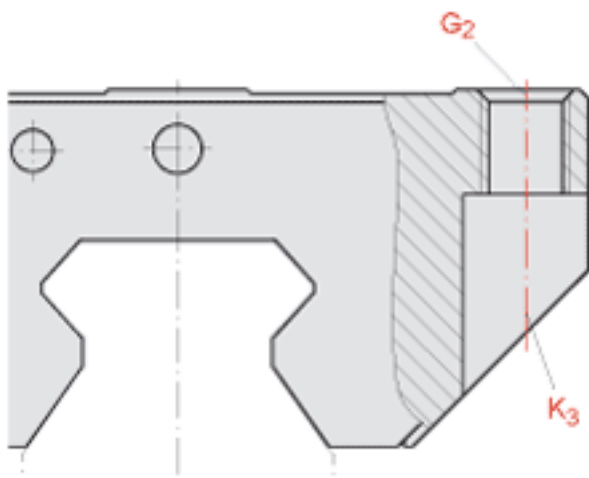
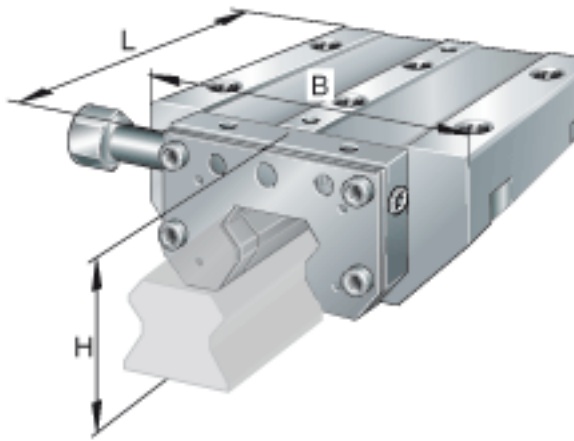
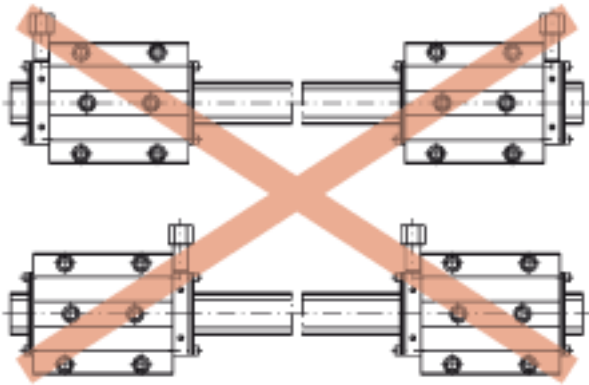
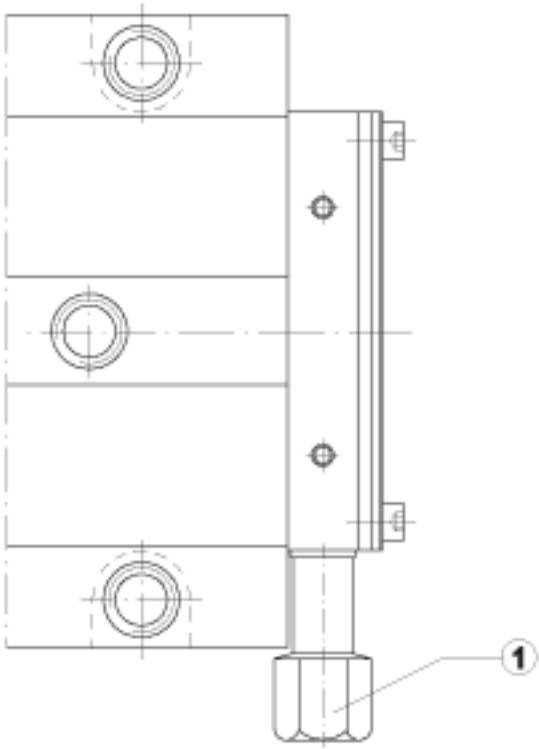


INA RUKS35-D-A-SR参数

尺寸	H ₉	13.2	mm	-
	J _B	82	mm	-
	J _{L1}	62	mm	-
	J _{L2}	52	mm	-
	J _{L5}	32	mm	-
说明	K ₃	M8		根据 DIN ISO 4762-12.9的螺钉 最大锁紧力矩 [MA] (Nm) : M5 = 10 M6 = 17 M8 = 41 M10 = 83 M12 = 140 M14 = 220 M16 = 340
尺寸	L ₁	113	mm	-
	N ₂	6	mm	周边结构润滑孔的最大直径。
	T ₇	12	mm	-
重量	m ^{RUKS}	2800	g	夹紧单元的质量
说明				适合于导轨 TSX35-E
尺寸	H	48	mm	-
	B	98	mm	-
	L	133.7	mm	-
说明	1)			侧面进油; 发货时包括带有M12 1,5 螺纹的连接管。
尺寸	A ₃	24.5	mm	-
说明	G ₂	M10		根据 DIN ISO 4762-12.9的螺钉 最大锁紧力矩 [MA] (Nm) : M8, M10 = 41
尺寸	H ₁	6.8	mm	-
	H ₃	21	mm	-

INA RUKS35-D-A-SR图片





参考资料:<http://www.sozhou.com/p/f5effff0.html>