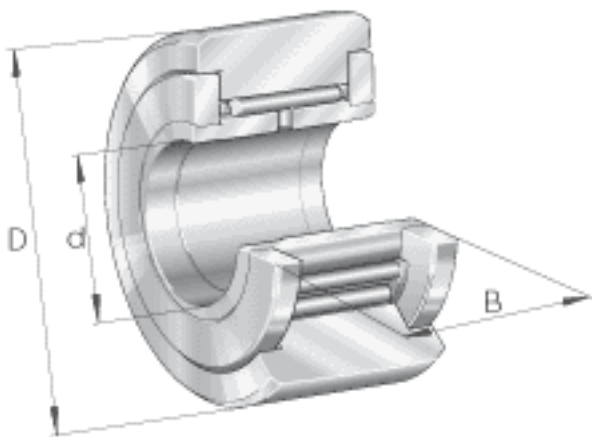


INA NATR20参数

尺寸	d	20	mm	-
	D	47	mm	-
	B	25	mm	-
	C	24	mm	-
	d ₂	36.5	mm	-
	r _{min}	1	mm	-
重量	m	246	g	质量
基本额定载荷	C _{r w}	15400	N	滚轮的有效额定动载荷 (径向)
	C _{0r w}	26000	N	滚轮的有效额定静载荷 (径向)
疲劳极限载荷	C _{ur w}	3400	N	疲劳极限载荷
极限转速	n _{D G}	2400	r/min	转速(脂润滑下连续运转)
说明				曲率半径 R = 500 mm和带间隙密封的轴承

INA NATR20图片



参考资料:<http://www.sozhou.com/p/f5f57115.html>

