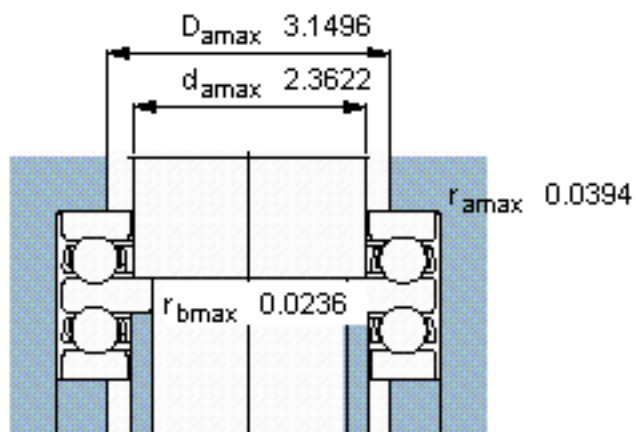
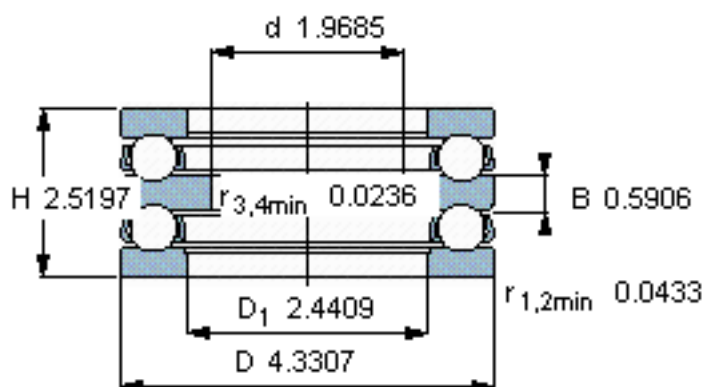
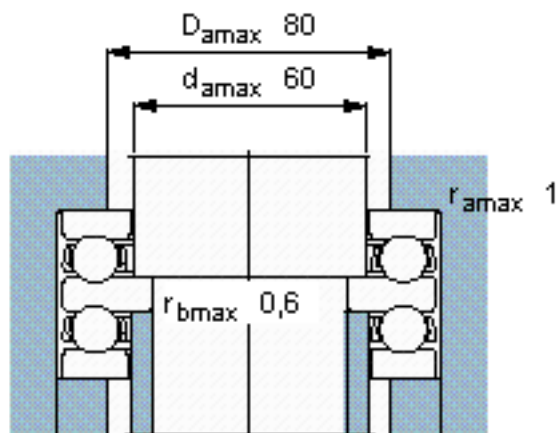
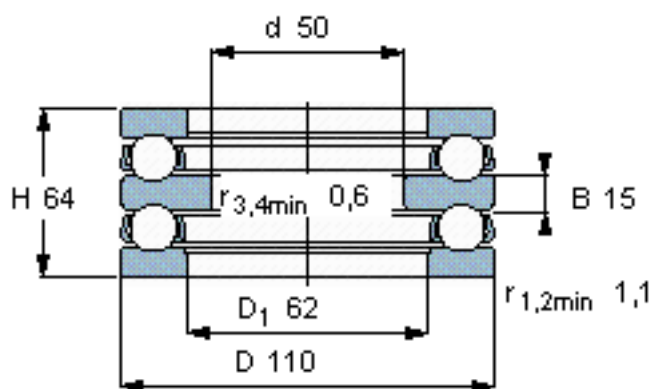


### SKF 52312参数

|        |       |        |       |     |
|--------|-------|--------|-------|-----|
| 主要尺寸   | d     | 50     | mm    | -   |
|        | D     | 110    | mm    | -   |
|        | H     | 64     | mm    | -   |
| 基本额定载荷 | C     | 101000 | N     | 动载荷 |
|        | $C_0$ | 224000 | N     | 静载荷 |
| 疲劳载荷极限 | $P_u$ | 8300   | N     | -   |
| 最小载荷系数 | A     | 0.96   | -     | -   |
| 额定转速   | 额定转度  | 2200   | r/min | -   |
|        | 极限转速  | 3000   | r/min | -   |
| 重量     | 重量    | 2550   | g     | -   |
| 型号     | 型号    | 52312  |       | -   |

### SKF 52312图片



参考资料:<http://www.sozhou.com/p/f622e42a.html>