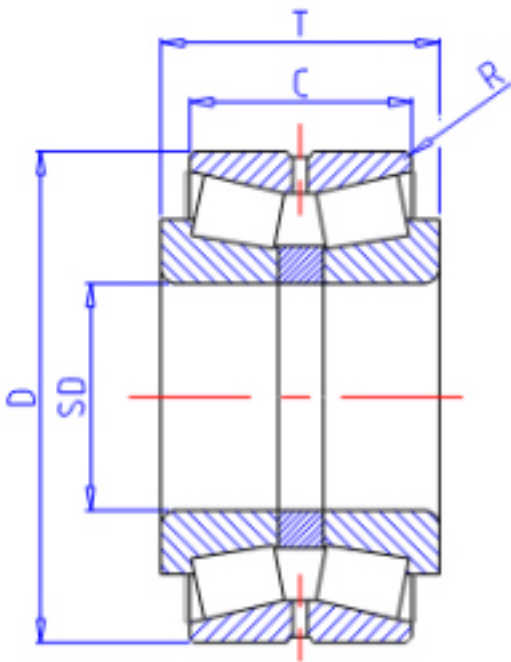


KOYO 46388A参数

主要尺寸	SD	440	mm	内径
	D	720	mm	外径
	T	283	mm	-
	C	226.0	mm	宽度
	R	6.0	mm	(最小)
型号	ORDER	46388A		型号
基本额定载荷	CR	4940000	N	动载荷
	CO	10100000	N	静载荷

KOYO 46388A图片



参考资料:<http://www.sozhou.com/p/f6297623.html>

