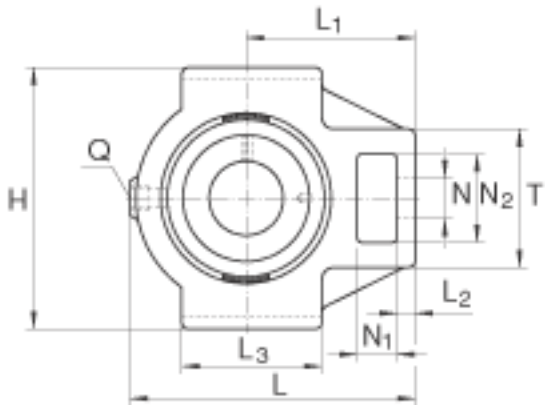
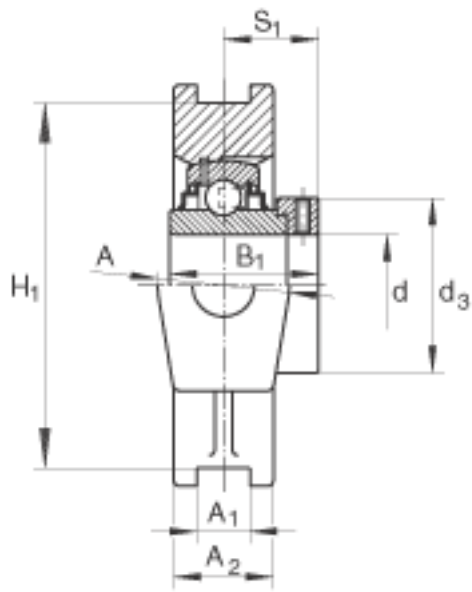
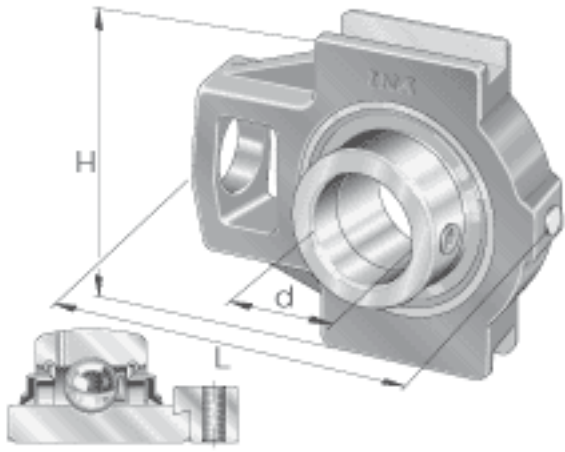


## INA RTUE65-214参数

尺寸	d	65	mm	-	
	L	214	mm	-	
	H	166	mm	-	
	A	70	mm	-	
	A <sub>1</sub>	25	mm	公差:H13	
	A <sub>2</sub>	50	mm	-	
	B <sub>1</sub>	66	mm	-	
	d <sub>3 max</sub>	96	mm	-	
	H <sub>1</sub>	151	mm	公差: +/-0, 25	
	L <sub>1</sub>	135	mm	-	
	L <sub>2</sub>	20	mm	-	
	L <sub>3</sub>	120	mm	-	
	N	41	mm	-	
	N <sub>1</sub>	35	mm	-	
	N <sub>2</sub>	70	mm	-	
	Q	Rp 1/8		-	
	S <sub>1</sub>	44.5	mm	-	
	T	110	mm	-	
	重量	m	7460	g	质量
	基本额定载荷	C <sub>r</sub>	62000	N	基本额定动载荷, 径向
C <sub>0r</sub>		44000	N	基本额定静载荷, 径向	
说明		GG. TUE13/14		轴承座的型号	
		GE65-214-KRR-B		轴承的型号	
				可选择球轴承 6214。	

## INA RTUE65-214图片



参考资料:<http://www.sozhou.com/p/f63d4ef4.html>