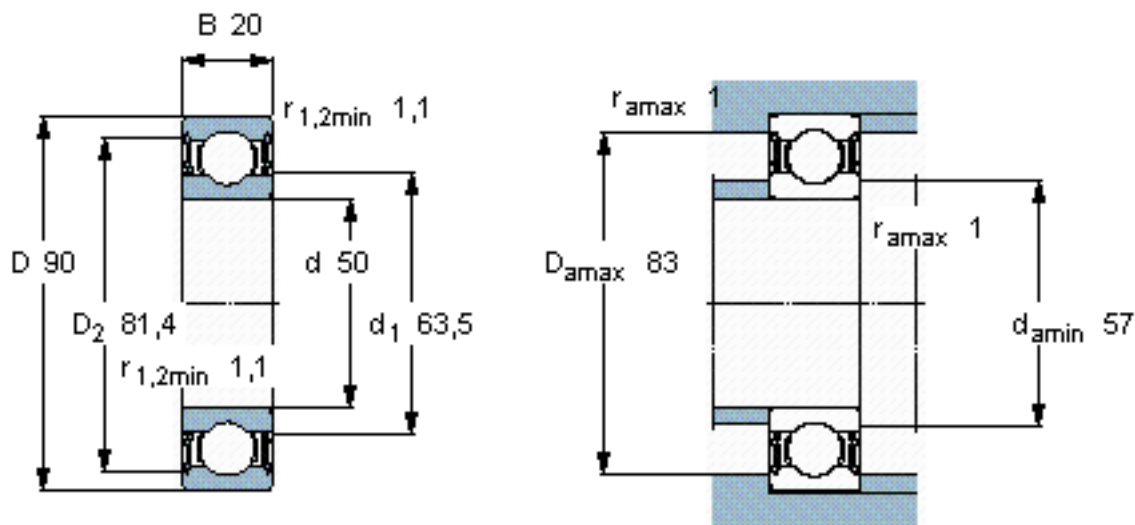


SKF W 6210-2RS1参数

主要尺寸	d	50	mm	-
	D	90	mm	-
	B	20	mm	-
基本额定载荷	C	29600	N	动载荷
	C_0	22400	N	静载荷
疲劳载荷极限	P_u	980	N	-
额定转速	参考转速	-	r/min	-
	极限转速	4800	r/min	-
重量	重量	460	g	-
型号	型号	W 6210-2RS1	-	-

SKF W 6210-2RS1图片

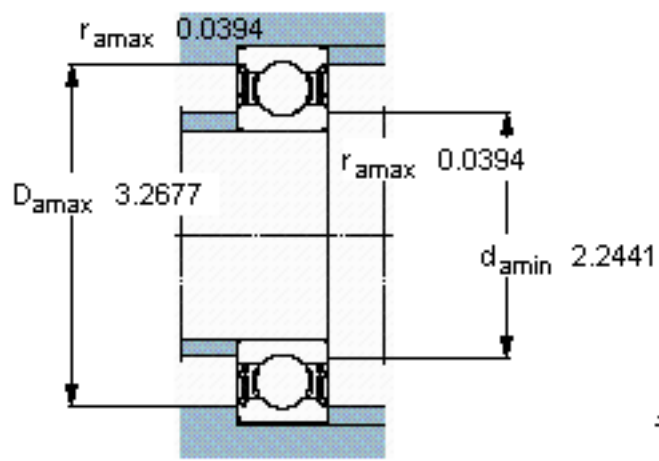
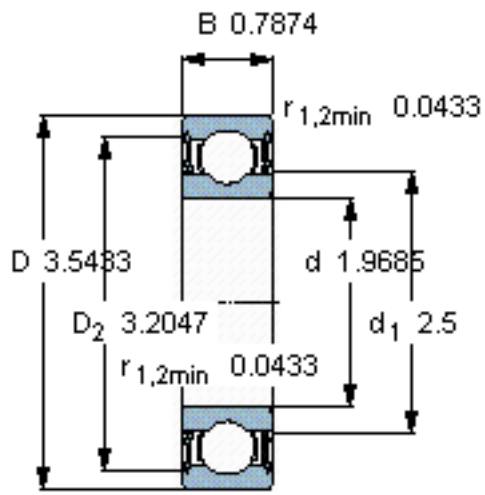


计算系数

k_r 0,025

f_0 14

参考资料:<http://www.sozhou.com/p/f648424e.html>



计算系数
 k_r 0,025
 f_0 14