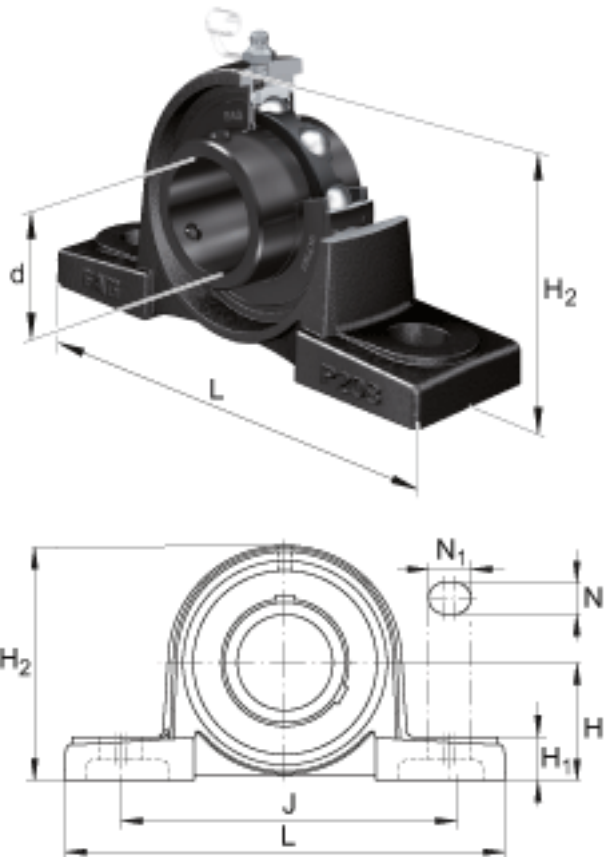
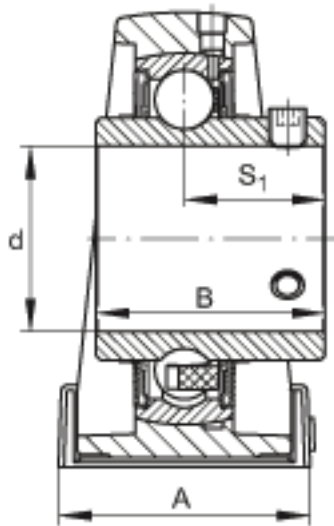


FAG UCP215-45参数

尺寸	d	71.4375	mm	-
	L	275	mm	-
	H <sub>2</sub>	163	mm	-
	A	74	mm	-
	B	77.8	mm	-
	H	82.6	mm	-
	H <sub>1</sub>	28	mm	-
	J	217	mm	-
	N	25	mm	-
	N <sub>1</sub>	31	mm	-
	S <sub>1</sub>	44.5	mm	-
	重量	m	6930	g
说明		P215		型号, 轴承座
		UC215-45		型号, 外球面球轴承

FAG UCP215-45图片





参考资料:<http://www.sozhou.com/p/f659304d.html>