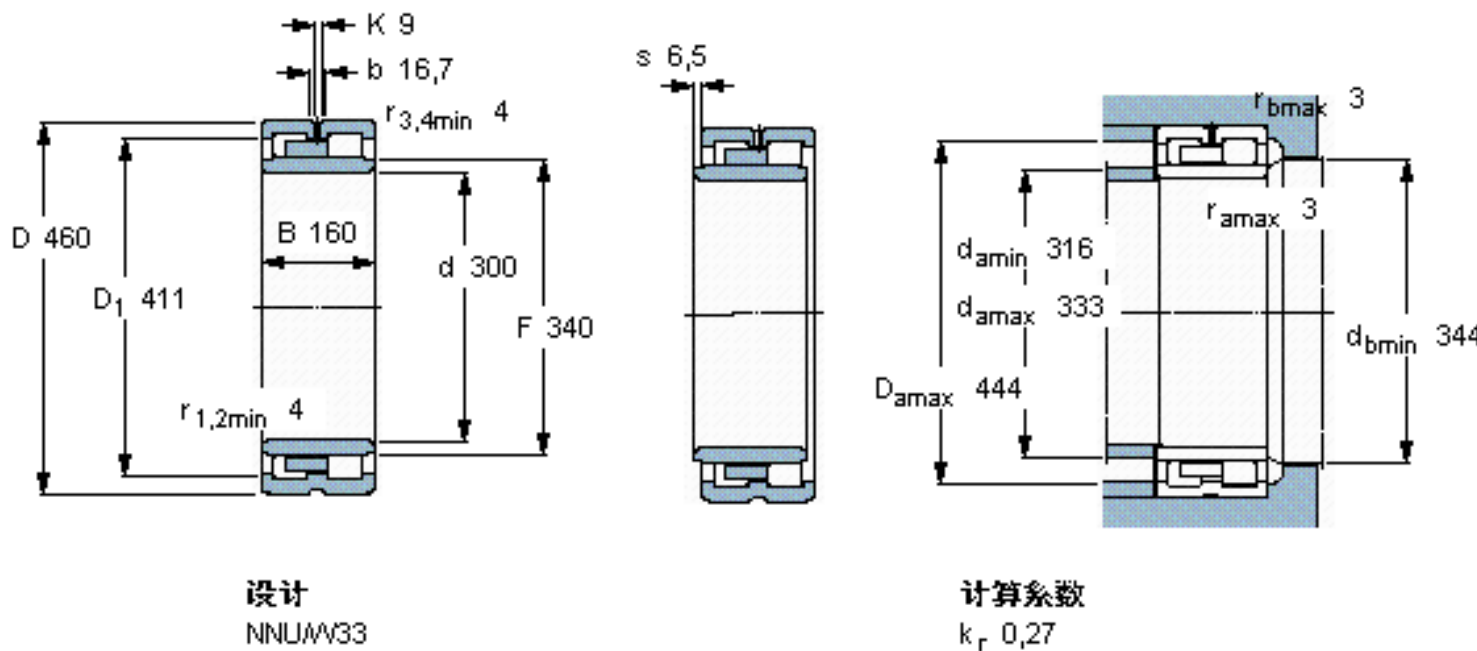


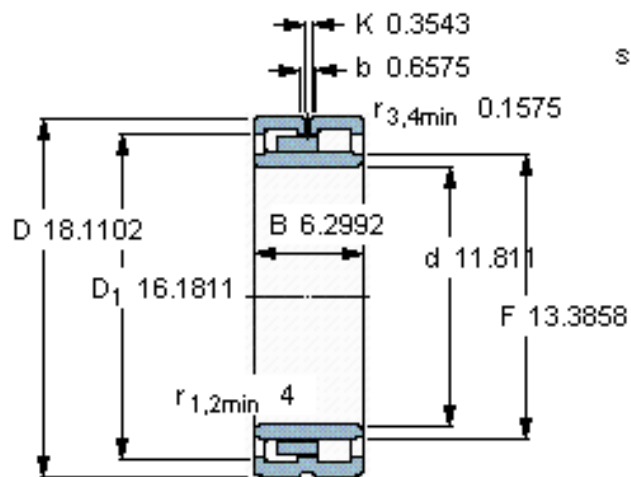
SKF NNU 4060 M/W33参数

主要尺寸	d	300	mm	-
	D	460	mm	-
	B	160	mm	-
	C	160	mm	-
基本额定载荷	C	2010000	N	动载荷
	$C_0$	4000000	N	静载荷
疲劳载荷极限	$P_u$	375000	N	-
额定转速	参考转速	1300	r/min	-
	极限转速	1500	r/min	-
重量	重量	96000	g	-
型号	型号	NNU 4060 M/W33	-	-

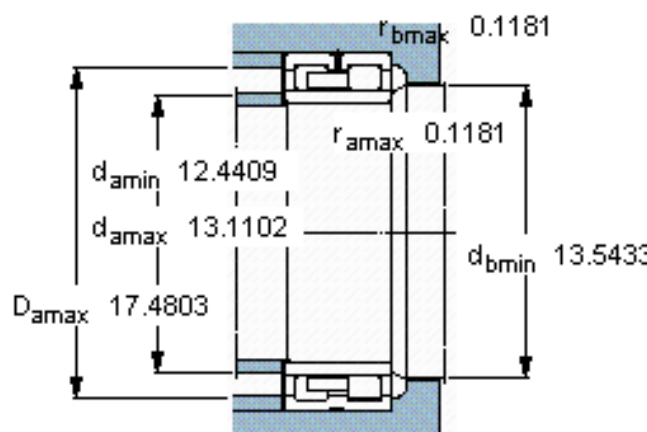
SKF NNU 4060 M/W33图片



参考资料:<http://www.sozhou.com/p/f6602ebb.html>



设计  
NNU/W33



计算系数  
 $k_r$  0,27