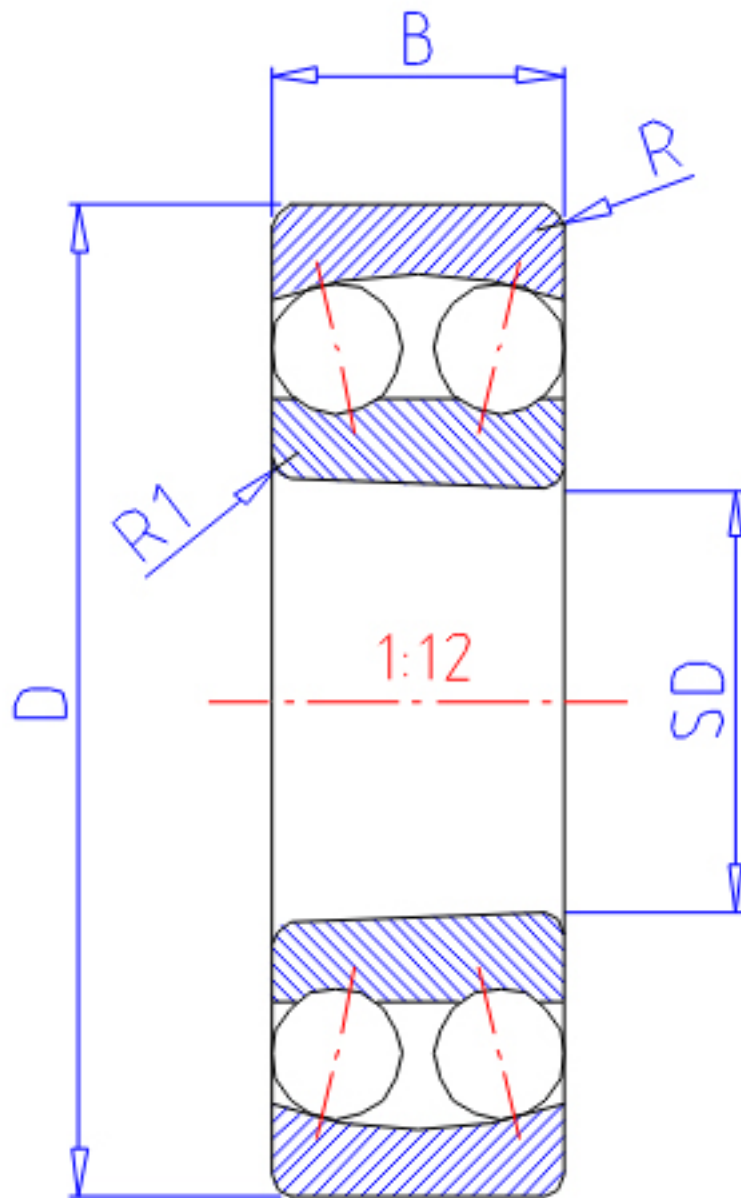


### NTN 2205SK参数

主要尺寸	SD	25	mm	-
	D	52	mm	外径
	B	18	mm	宽度
	R	1.0	mm	(最小)
	R1	0.6	mm	(最小)
型号	ORDER	2205SK		型号
基本额定载荷	CR	12400	N	动载荷
	COR	3450	N	静载荷
	CRF	1270	kgf	动载荷
	CORF	350	kgf	静载荷
极限转速	LSG	12000	r/min	脂润滑
	LSO	14000	r/min	油润滑
重量	MASS	150	g	重量
安装尺寸	DA1	30	mm	(最小)
	DA	47	mm	(最大)
常数	E	0.41		常数
轴向载荷系数	Y1	1.5		-
	Y2	2.4		-
	Y0	1.6		-

### NTN 2205SK图片



参考资料:<http://www.sozhou.com/p/f66b668f.html>

