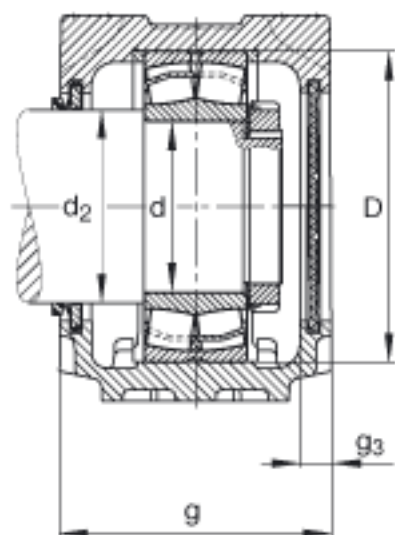
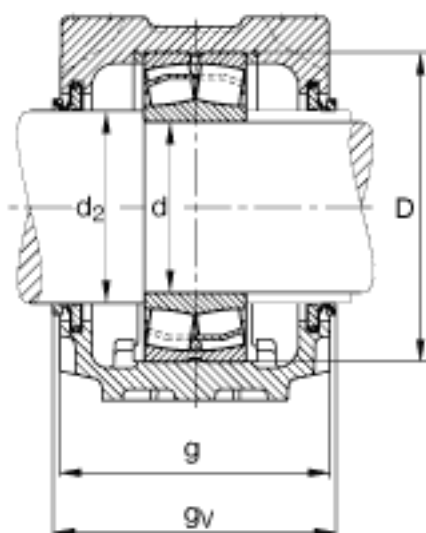


FAG SNV170-F-L + 22219 + DHV219参数

尺寸	s	19.05	mm	-
	u	22	mm	-
	v	27	mm	-
重量	m <sub>1</sub>	14400	g	质量, 轴承座
说明		22219		型号, 轴承
		KM19		型号, 锁紧螺母
		MB19		型号, 爪式垫圈
		FRM170/12.5		型号, 定位圈
		DHV219		型号, V 型密封
		DKV170		型号, 端盖
		SNV170-F-L		型号, 轴承座
尺寸	d	95	mm	-
	a	345	mm	-
	h <sub>1</sub>	219	mm	-
	g	150	mm	-
	b	100	mm	-
	c	35	mm	-
	D	170	mm	-
	d <sub>2</sub>	110	mm	-
	g <sub>3</sub>	16	mm	-
	g <sub>v</sub>	160.5	mm	-
	h	112	mm	-
	m	290	mm	-
	s	M20		-

FAG SNV170-F-L + 22219 + DHV219图片





参考资料:<http://www.sozhou.com/p/f671fb55.html>