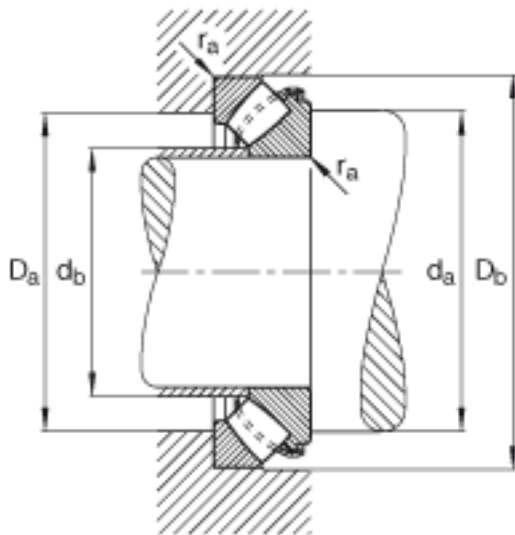
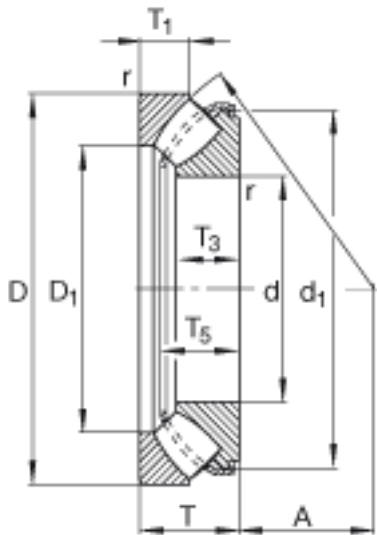
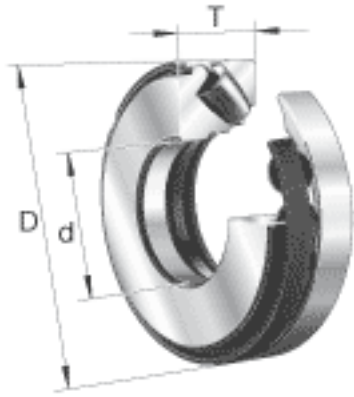


FAG 29417-E1参数

尺寸	d	85	mm	-
	D	180	mm	-
	T	58	mm	-
	A	54	mm	-
	D ₁	121	mm	-
	D _{a max}	150	mm	-
	D _{b min}	183	mm	-
	d ₁	159.3	mm	-
	d _{a min}	130	mm	-
	d _{b max}	94	mm	-
	r _{a max}	2	mm	-
	r _{min}	2.1	mm	-
	T ₁	28	mm	-
	T ₃	37	mm	-
	T ₅	51	mm	-
重量	m	6500	g	质量
基本额定载荷	C _a	800000	N	基本额定动载荷, 轴向
	C _{0a}	1910000	N	基本额定静载荷, 轴向
极限转速	n _G	4050	r/min	极限转速
参考转速	n _B	2010	r/min	参考速度
疲劳极限载荷	C _{ua}	216000	N	疲劳极限载荷, 轴向

FAG 29417-E1图片



参考资料:<http://www.sozhou.com/p/f672c017.html>

