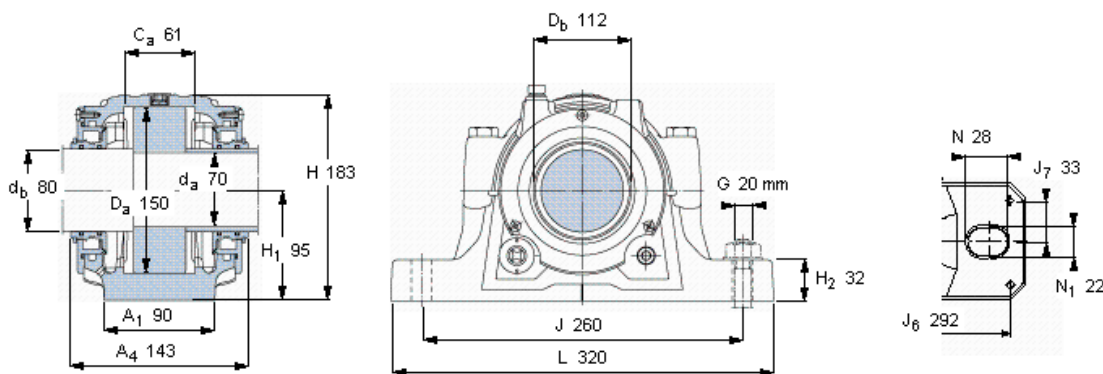


### SKF SNL 314 TURU参数

轴	$d_a$	70	mm	-
	$d_b$	80	mm	-
适用的轴承	自调心球轴承	1314	-	-
	自调心球轴承	2314	-	-
	球面滚子轴承	21314	-	-
	自调心球轴承	22314	-	-
	CARB轴承	C 2314	-	-
主要尺寸	A	125	mm	-
	L	320	mm	-
	H	183	mm	-
	$H_1$	95	mm	-
重量	重量	9500	g	-
型号	轴承座配备密封件	SNL 314 TURU	-	-

### SKF SNL 314 TURU图片



仅限轴承座 SNL 217 RU  
密封件 TSN 314 U  
端盖 ASNH 217 R

#### 适用的SKF轴承和附件

轴承	锁定螺母	锁紧装置	定位环
1314	KM 14	MB 14	2 x FRB 13/150
2314	KM 14	MB 14	2 x FRB 5/150
21314 E	KM 14	MB 14	2 x FRB 13/150
22314 E	KM 14	MB 14	2 x FRB 5/150
C 2314	KM 14	MB 14	2 x FRB 5/150

#### 油位 [mm]

(从轴承座底部)	最小	最大
1314	32	39
2314	32	40
21314 E	33	35
22314 E	32	38
C 2314	32	40

有帽螺栓  
尺寸 [毫米] M 12x80  
推荐的紧固  
扭矩 [Nm] 80

#### 最大允许负荷 [kN]

$F_{120^\circ}$	80
$F_{150^\circ}$	45
$F_{180^\circ}$	40

#### 适用的固定螺栓

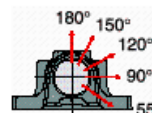
尺寸 [毫米] 20  
推荐的紧固  
扭矩 [Nm] 385

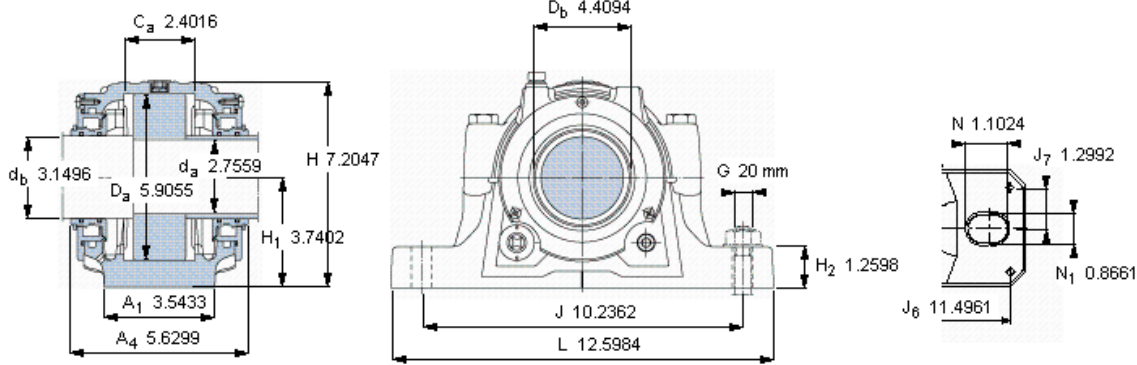
#### 销钉尺寸

径(最大)	8
中心距离 $J_6$	292
中心距离 $J_7$	33

#### 断裂负荷 · 轴承箱, kN

$P_{65^\circ}$	480
$P_{90^\circ}$	290
$P_{120^\circ}$	205
$P_{150^\circ}$	190
$P_{180^\circ}$	240
$P_a$	155





仅限轴承座 SNL 217 RU  
密封件 TSN 314 U  
端盖 ASNH 217 R

**适用的SKF轴承和附件**

轴承	锁定螺母	锁紧装置	定位环
1314	KM 14	MB 14	2 x FRB 13/150
2314	KM 14	MB 14	2 x FRB 5/150
21314 E	KM 14	MB 14	2 x FRB 13/150
22314 E	KM 14	MB 14	2 x FRB 5/150
C 2314	KM 14	MB 14	2 x FRB 5/150

**油位 [mm]**

(从轴承座底部)	最小	最大
1314	32	39
2314	32	40
21314 E	33	35
22314 E	32	38
C 2314	32	40

**有帽螺栓**

尺寸 [毫米] M 12x80

推荐的紧固

扭矩 [Nm] 80

最大允许负荷 [kN]

$F_{120^\circ}$  80

$F_{150^\circ}$  45

$F_{180^\circ}$  40

**适用的固定螺栓**

尺寸 [毫米] 20

推荐的紧固

扭矩 [Nm] 385

**销钉尺寸**

径(最大) 8

中心距离  $J_6$  292

中心距离  $J_7$  1.2992

**断裂负荷 · 轴承箱, kN**

$P_{55^\circ}$  480

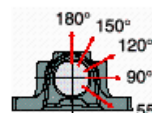
$P_{90^\circ}$  290

$P_{120^\circ}$  205

$P_{150^\circ}$  190

$P_{180^\circ}$  240

$P_a$  155



参考资料: <http://www.sozhou.com/p/f68e54a0.html>