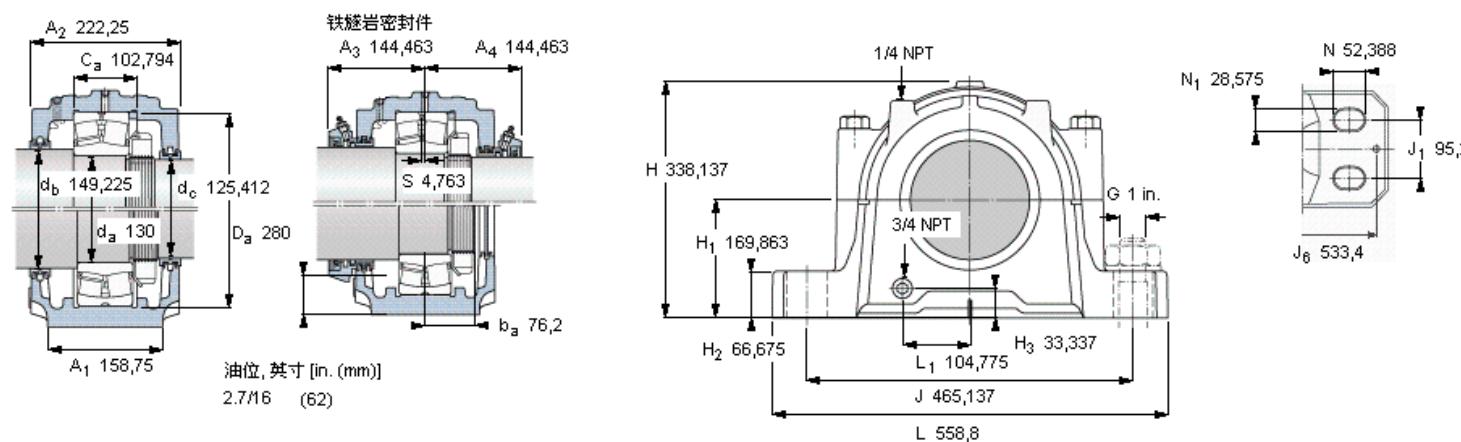


SKF 22326 CC/W33参数

轴直径	d_a	130	mm	-
轴承	型号	22326 CC/W33	-	-
基本额定载荷	C	1120000	N	动载荷
主要尺寸	A_2	222.25	mm	-
	L	558.8	mm	-
	H	338.137	mm	-
	H_1	169.863	mm	-
重量	重量	115000	g	-
带下列密封件的轴承座 套件型号	PosiTrac密封件	SAF 22326	-	-
	PosiTrac Plus密封件	SAF 22326 TLC	-	-
	铁燧岩密封件	SAF 22326 T	-	-

SKF 22326 CC/W33图片



轴承座套件部件¹⁾

轴承座 ²⁾	SAF 326	
轴承 ³⁾	22326 CC/W33	
定位环	1 x SR 0-26	
锁定螺母	AN 26	
锁定垫圈	W 26	
密封件选择：		
PosiTrac密封件	LOR 136	LOR 122
PosiTrac Plus 接触元件	B-10724-134	B-10724-122
铁燧岩密封件	TER 136	TER 122

其他的密封选择

带 V 形圈的燧岩密封件 (后缀 TV)	TER 136 V	TER 122 V
接触密封件 (后缀 -210)	-	-
端盖 (后缀 Y)	EPR 27	

注释

- 轴承座套件中的部件也可单独订购
- 轴承座始终配备迷宫密封环和定位环
- 参看型录“滚子轴承”中的其他内部游隙数据
- 有关 100% 轴承充填和 50% 轴承座充填要求，在修改设计或订购之前请先向 SKF 询问

额定速度, r/min

轴承极限转速	2400
PosiTrac Plus 密封件的最高速度	980
燧岩密封件的最高速度	520

有帽螺栓

尺寸 [英寸]	3/4-10
推荐的紧固扭矩 [ft.lbs (Nm)]	150 (200)

适用的固定螺栓

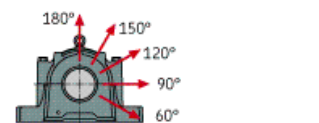
尺寸 [英寸 (毫米)]	1 (24)
--------------	--------

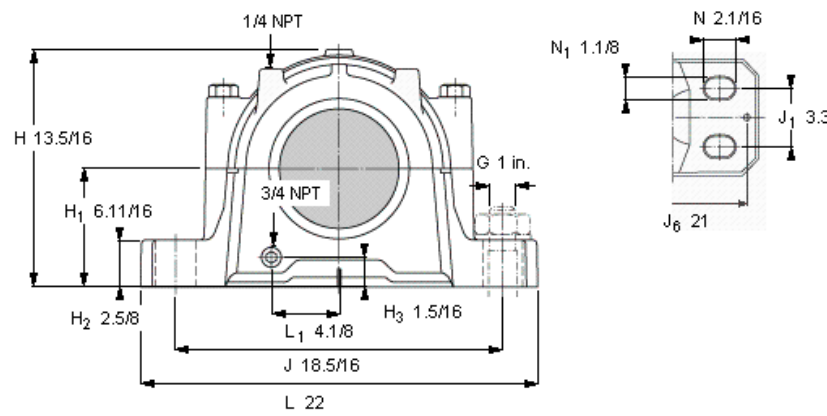
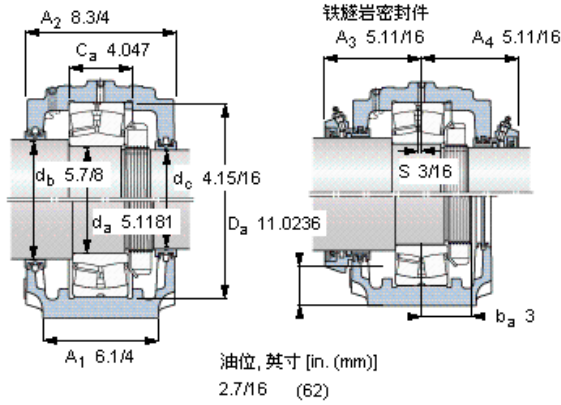
油脂量⁴⁾

初步填充, lb (kg)	4,25 (1,9)
---------------	------------

轴承座最高安全负荷 [lbf (kN)]

P_{60°	50900	(226)
P_{90°	30500	(135)
P_{120°	19300	(85,8)
P_{150°	17600	(78,3)
P_{180°	21200	(94,3)
P_a	13800	(61,3)





轴承座套件部件¹⁾

轴承座 ²⁾	SAF 326	
轴承 ³⁾	22326 CC/W33	
定位环	1 x SR 0-26	
锁定螺母	AN 26	
锁定垫圈	W 26	
密封件选择：		
PosiTrac密封件	LOR 136	LOR 122
PosiTrac Plus 接触元件	B-10724-134	B-10724-122
铁燧岩密封件	TER 136	TER 122

其他的密封选择

带 V 形圈的燧岩密封件 (后缀 TV)	TER 136 V	TER 122 V
接触密封件 (后缀 -210)	-	-
端盖 (后缀 Y)	EPR 27	

注释

- 轴承座套件中的部件也可单独订购
- 轴承座始终配备迷宫密封环和定位环
- 参看型录“滚子轴承”中的其他内部游隙数据
- 有关 100% 轴承充填和 50% 轴承座充填要求，在修改设计或订购之前，请先向 SKF 询问

额定速度, r/min

轴承极限转速	2400
PosiTrac Plus 密封件的最高速度	980
燧岩密封件的最高速度	520

有啮螺栓

尺寸 [英寸]	3/4-10
推荐的紧固扭矩 [ft.lbs (Nm)]	150 (200)

适用的固定螺栓

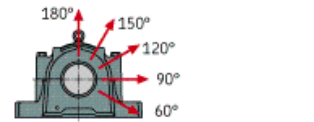
尺寸 [英寸 (毫米)]	1 (24)
--------------	--------

油脂量⁴⁾

初步填充, lb (kg)	4,25 (1,9)
---------------	------------

轴承座最高安全负荷 [lbf (kN)]

P _{60°}	50900	(226)
P _{90°}	30500	(135)
P _{120°}	19300	(85,8)
P _{150°}	17600	(78,3)
P _{180°}	21200	(94,3)
P _a	13800	(61,3)



参考资料: <http://www.sozhou.com/p/f6980446.html>