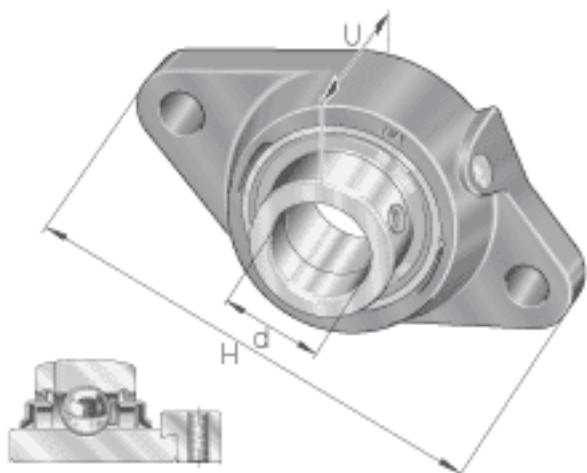
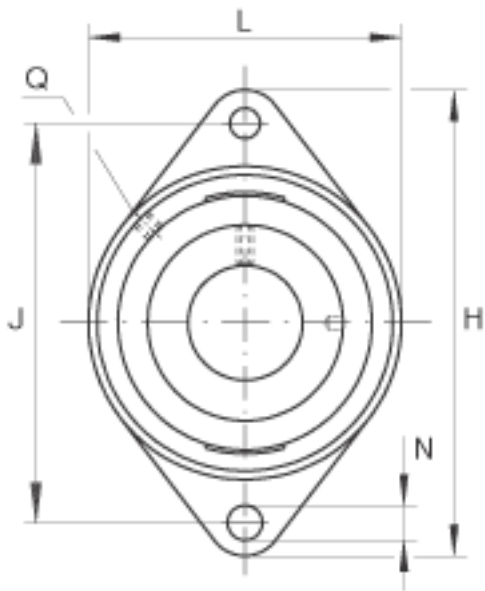
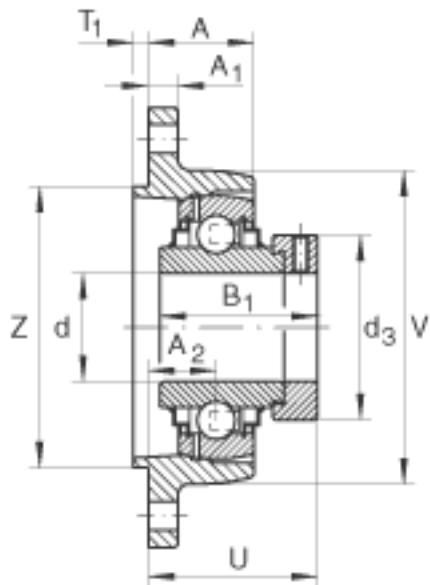


INA RCJTZ45参数

尺寸	d	45	mm	-	
	H	180	mm	-	
	U	54.9	mm	-	
	A	31	mm	-	
	A ₁	13	mm	-	
	A ₂	20	mm	-	
	B ₁	56.5	mm	-	
	d _{3 max}	63	mm	-	
	J	148.5	mm	-	
	L	111	mm	-	
	N	14	mm	-	
	Q	Rp 1/8		-	
	T ₁	4	mm	-	
	V	111	mm	-	
	Z	105	mm	公差:h8	
	重量	m	1860	g	质量
	基本额定载荷	C _r	32500	N	基本额定动载荷, 径向
		C _{0r}	20400	N	基本额定静载荷, 径向
	说明		GG. CJTZ09		轴承座的型号
			GE45-KRR-B		轴承的型号

INA RCJTZ45图片





参考资料:<http://www.sozhou.com/p/f69ac5e8.html>