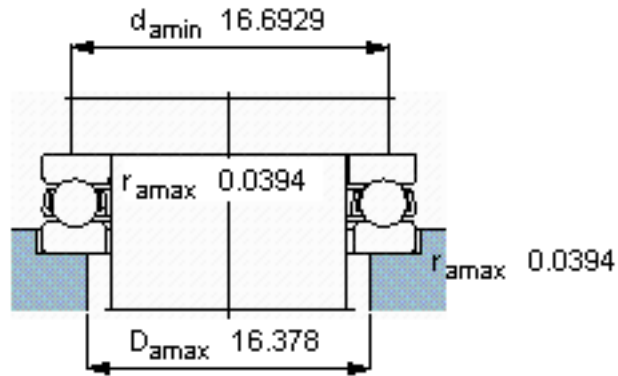
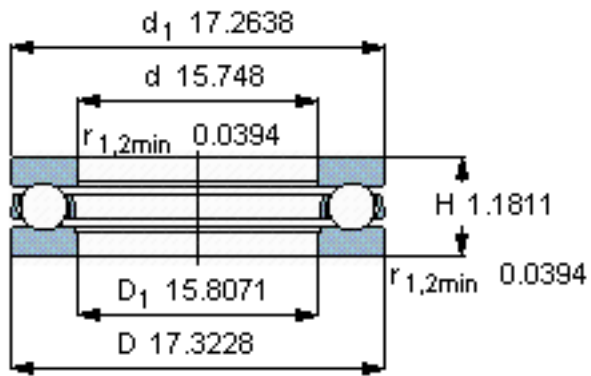
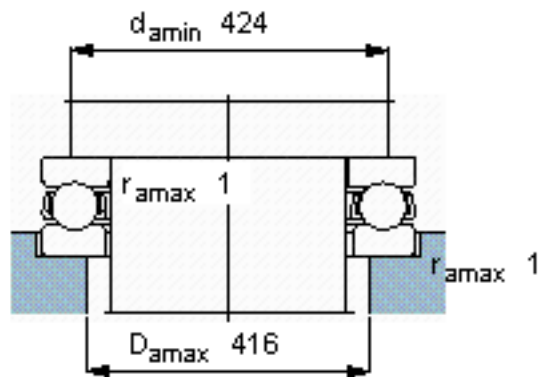
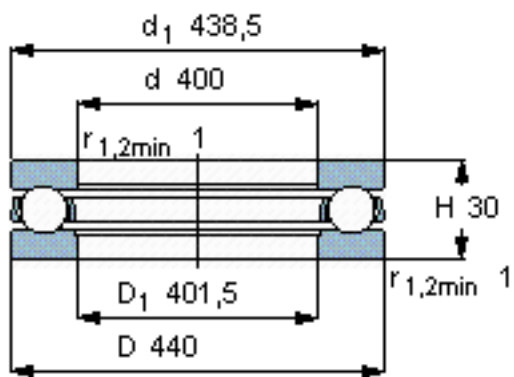


SKF 51080 F参数

主要尺寸	d	400	mm	-
	D	440	mm	-
	H	30	mm	-
基本额定载荷	C	124000	N	动载荷
	$C_0$	830000	N	静载荷
疲劳载荷极限	$P_u$	16300	N	-
最小载荷系数	A	3.6	-	-
额定转速	额定转度	1100	r/min	-
	极限转速	1600	r/min	-
重量	重量	5350	g	-
型号	型号	51080 F	-	-

SKF 51080 F图片



参考资料: <http://www.sozhou.com/p/f6a1233e.html>