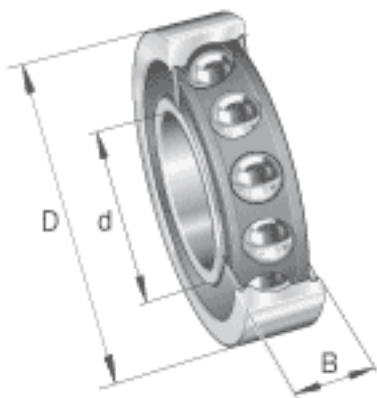
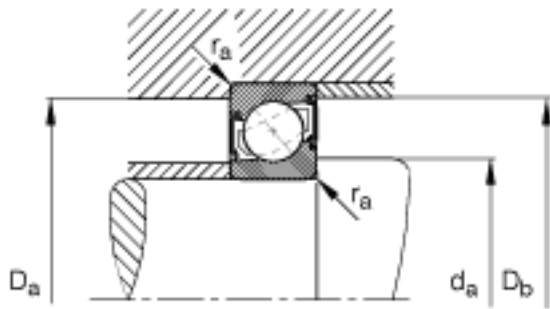
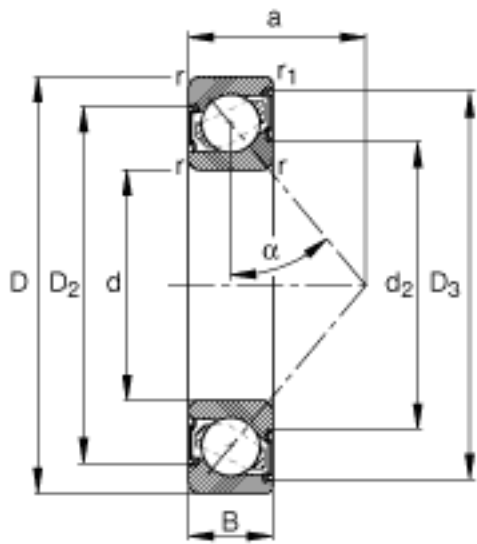


FAG 7307-B-2RS-TVP参数

| | | | | |
|--------|---------------|-------|-------|-------------|
| 尺寸 | D | 80 | mm | - |
| | B | 21 | mm | - |
| | a | 35 | mm | - |
| | D_1 | 63.1 | mm | - |
| | $D_{a\ max}$ | 71 | mm | - |
| | $D_{b\ max}$ | 74.4 | mm | - |
| | d_1 | 52.9 | mm | - |
| | $d_{a\ min}$ | 44 | mm | - |
| | $r_{1\ min}$ | 1 | mm | - |
| | $r_{a\ max}$ | 1.5 | mm | - |
| | $r_{a1\ max}$ | 1 | mm | - |
| | r_{min} | 1.5 | mm | - |
| | 重量 | m | 447 | g |
| 基本额定载荷 | C_r | 43000 | N | 基本额定动载荷, 径向 |
| | C_{0r} | 27500 | N | 基本额定静载荷, 径向 |
| 极限转速 | n_G | 5000 | r/min | 极限转速 |
| 参考转速 | n_B | 0 | r/min | 参考速度 |
| 疲劳极限载荷 | C_{ur} | 1860 | N | 疲劳极限载荷, 径向 |
| 尺寸 | d | 35 | mm | - |

FAG 7307-B-2RS-TVP图片





参考资料:<http://www.sozhou.com/p/f6b5f066.html>