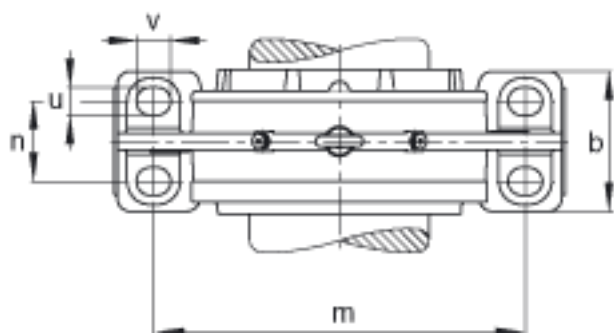
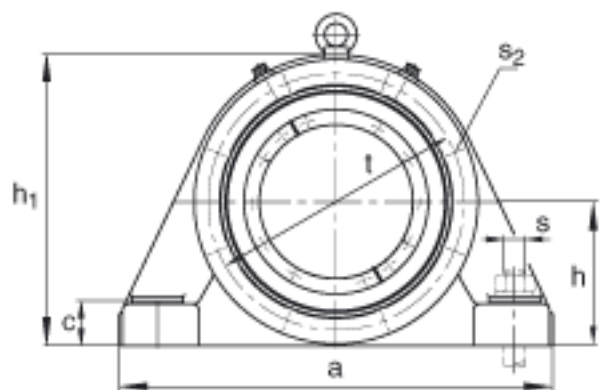
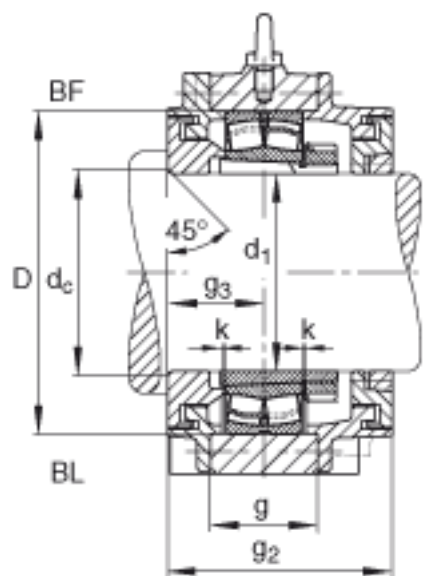


FAG BND3026-H-C-Y-BL-S参数

说明		BND3026		型号, 轴承座
尺寸	a	410	mm	-
	$h_1$	260	mm	-
	$g_2$	156	mm	-
	b	120	mm	-
	c	38	mm	-
	D	200	mm	-
	$d_c$	123	mm	-
	g	70	mm	-
	$g_3$	68	mm	-
	h	130	mm	-
	k	2	mm	-
	m	340	mm	-
	n	60	mm	-
	s	M20		-
说明	$s_2$	M10		-
尺寸	t	225	mm	-
	u	25	mm	-
	v	35	mm	-
说明	$s_2$	8		数量
		23026K		型号, 轴承
其他		H3026		质量, 紧定套
重量	$m_1$	30000	g	质量, 轴承座
尺寸	$d_1$	115	mm	-

FAG BND3026-H-C-Y-BL-S图片



参考资料:<http://www.sozhou.com/p/f6db6f54.html>