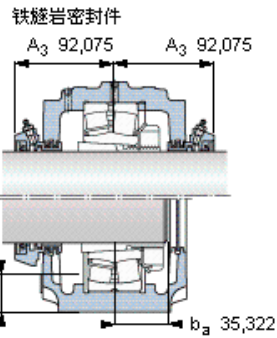
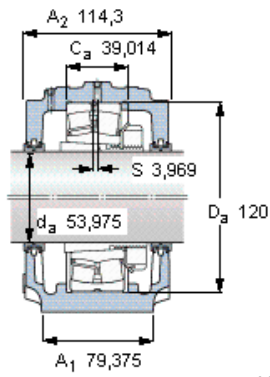


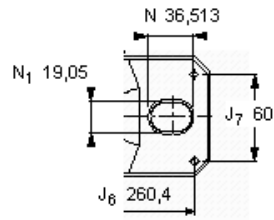
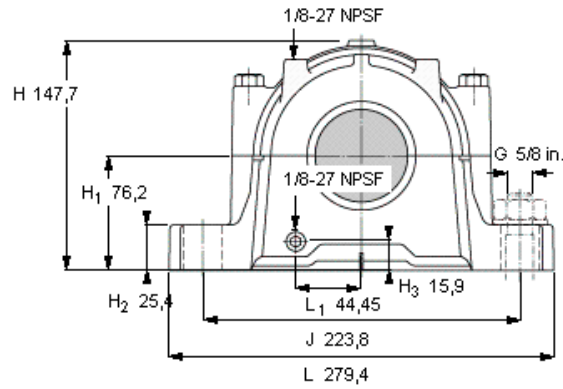
SKF 22213 EK参数

轴直径	d_a	53.975	mm	-
轴承	型号	22213 EK	-	-
基本额定载荷	C	193000	N	动载荷
主要尺寸	A_2	114.3	mm	-
	L	279.4	mm	-
	H	147.7	mm	-
	H_1	76.2	mm	-
重量	对于带迷宫密封件的套件	10400	g	-
带下列密封件的轴承座 套件型号	PosiTrac密封件	SAF 22513x2.1/8	-	-
	PosiTrac Plus密封件	-	-	-
	铁燧岩密封件	SAF 22513x2.1/8 T	-	-

SKF 22213 EK图片



油位, 英寸 [in. (mm)]
1.3/32 (28)



轴承座套件部件¹⁾

轴承座 ²⁾	SAF 513x2.1/8
轴承 ³⁾	22213 EK
定位环	1 x SR 13-0
紧定套	SNW 13x2.1/8

密封件选择：

PosiTrac密封件	LER 28
PosiTrac Plus 接触元件	-
铁燧岩密封件	TER 28

其他的密封选择

带 V 形圈的燧岩密封件 (后缀 TV)	TER 28 V
接触密封件 (后缀 -210)	B-9784-24
端盖 (后缀 Y)	EPR 6

注释

- 1) 轴承座套件中的部件也可单独订购
- 2) 轴承座始终配备迷宫密封环和定位环
- 3) 参看型录“滚子轴承”中的其他内部游隙数据
- 4) 有关 100% 轴承充填和 50% 轴承座充填要求，在修改设计或订购之前请先向 SKF 询问

额定速度, r/min

轴承极限转速	7000
PosiTrac Plus 密封件的最高速度	-
燧岩密封件的最高速度	1400

有帽螺栓

尺寸 [英寸]	1/2 UNCx76
推荐的紧固扭矩 [ft.lbs (Nm)]	60 (80)

适用的固定螺栓

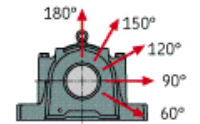
尺寸 [英寸 (毫米)]	5/8 (16)
--------------	----------

油脂量⁴⁾

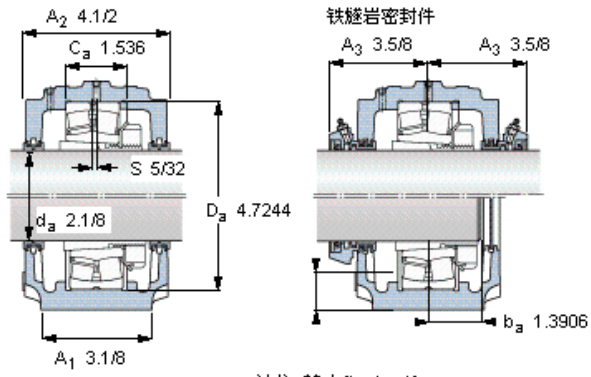
初步填充, lb (kg)	0,47 (0,2)
---------------	------------

轴承座最高安全负荷 [lbf (kN)]

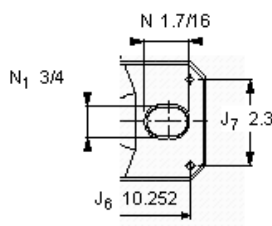
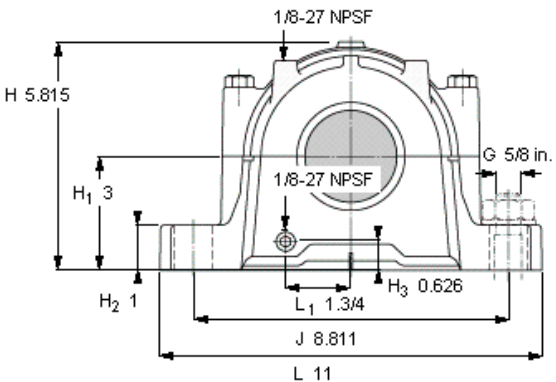
P _{60°}	11300 (50,5)
P _{90°}	6800 (30,2)
P _{120°}	4050 (18,0)
P _{150°}	3650 (16,2)
P _{180°}	4300 (19,1)
P _a	1370 (6,1)



参考资料: <http://www.sozhou.com/p/f6e9a9d2.html>



油位, 英寸 [in. (mm)]
1.3/32 (28)



轴承座套件部件¹⁾

轴承座 ²⁾	SAF 513x2.1/8
轴承 ³⁾	22213 EK
定位环	1 x SR 13-0
紧定套	SNW 13x2.1/8
密封件选择：	
PosiTrac密封件	LER 28
PosiTrac Plus 接触元件	-
铁燧岩密封件	TER 28

其他的密封选择

带 V 形圈的燧岩密封件 (后缀 TV)	TER 28 V
接触密封件 (后缀 -210)	B-9784-24
端盖 (后缀 Y)	EPR 6

注释

- 1) 轴承座套件中的部件也可单独订购
- 2) 轴承座始终配备迷宫密封环和定位环
- 3) 参看型录“滚子轴承”中的其他内部游隙数据
- 4) 有关 100% 轴承充填和 50% 轴承座充填要求，在修改设计或订购之前请先向 SKF 询问

额定速度, r/min

轴承极限转速	7000
PosiTrac Plus 密封件的最高速度	-
燧岩密封件的最高速度	1400

有帽螺栓

尺寸 [英寸]	1/2 UNCx76
推荐的紧固	
扭矩 [ft.lbs (Nm)]	60 (80)

适用的固定螺栓

尺寸 [英寸 (毫米)]	5/8 (16)
--------------	----------

油脂量⁴⁾

初步填充, lb (kg)	0,47 (0,2)
---------------	------------

轴承座最高安全负荷 [lbf (kN)]

P _{60°}	11300 (50,5)
P _{90°}	6800 (30,2)
P _{120°}	4050 (18,0)
P _{150°}	3650 (16,2)
P _{180°}	4300 (19,1)
P _a	1370 (6,1)

