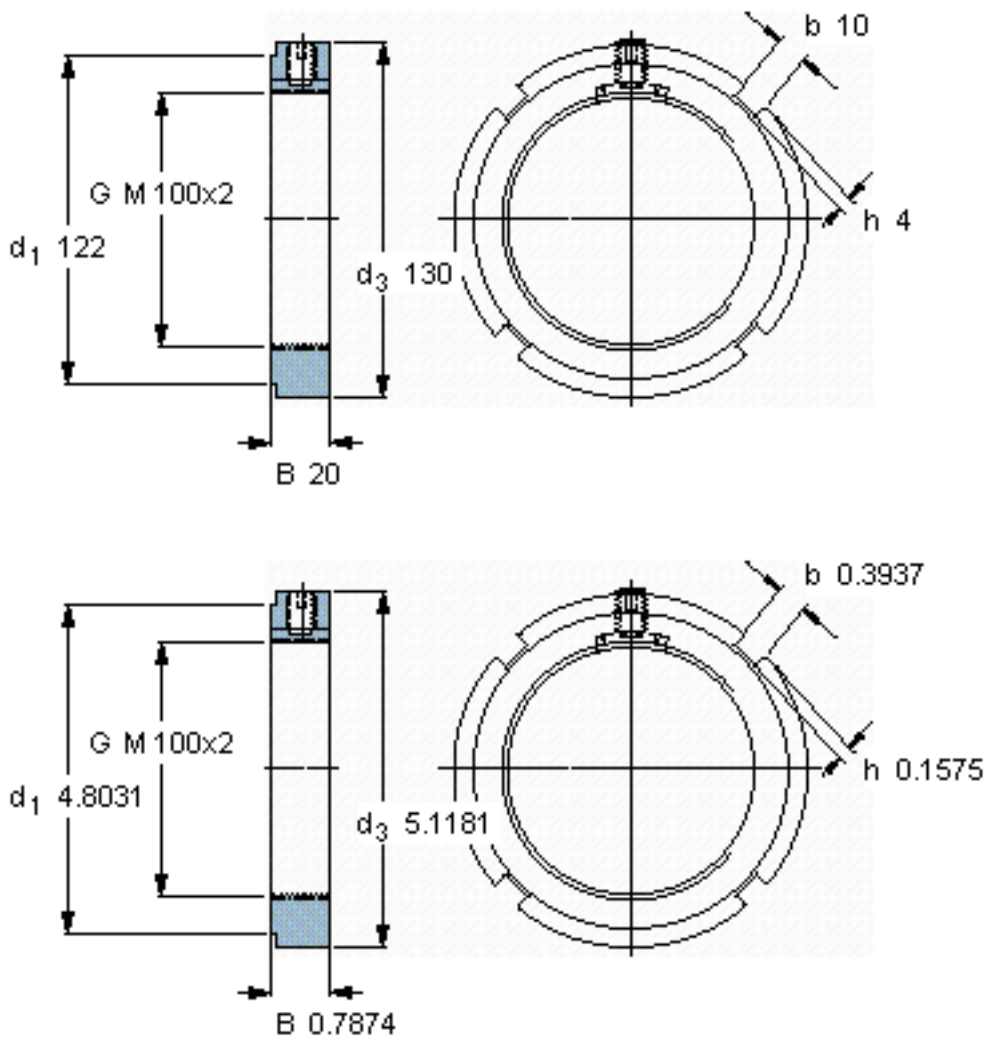


SKF KMK 20参数

螺纹尺寸	螺纹尺寸	100	mm	-
尺寸	d_3	130	mm	-
	B	20	mm	-
	G	M 100x2	-	-
轴向承载能力	静态	255000	N	-
重量	重量	800	g	-
型号	锁定螺母	KMK 20	-	-
	适当的扳手	HN 18-20	-	-
平头螺钉	尺寸	M 10	-	-
	建议的锁紧扭矩	35	Nm	-

SKF KMK 20图片



参考资料:<http://www.sozhou.com/p/f6efae1.html>