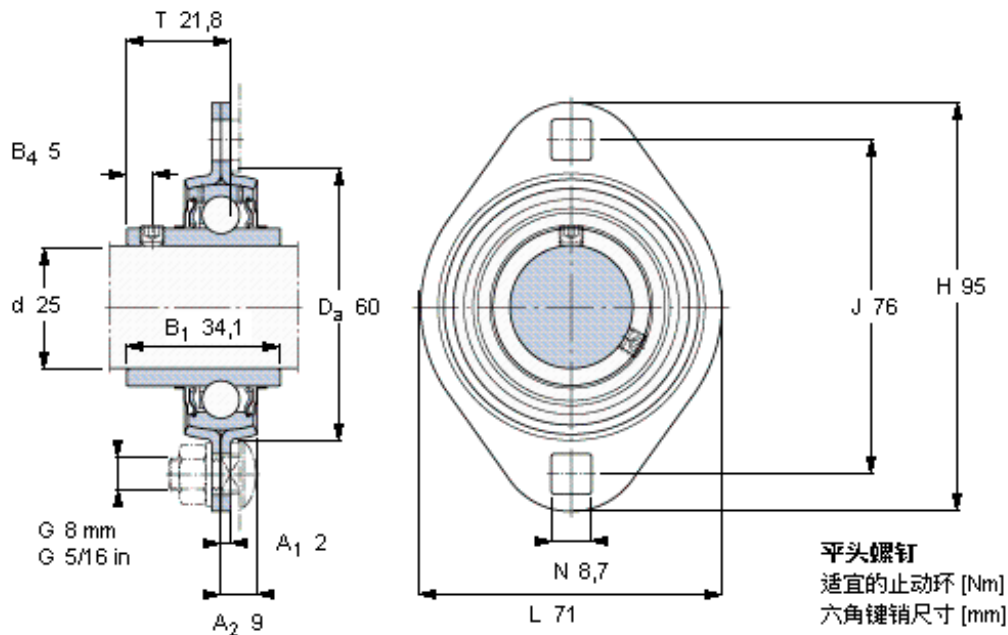


### SKF PFT 25 TF参数

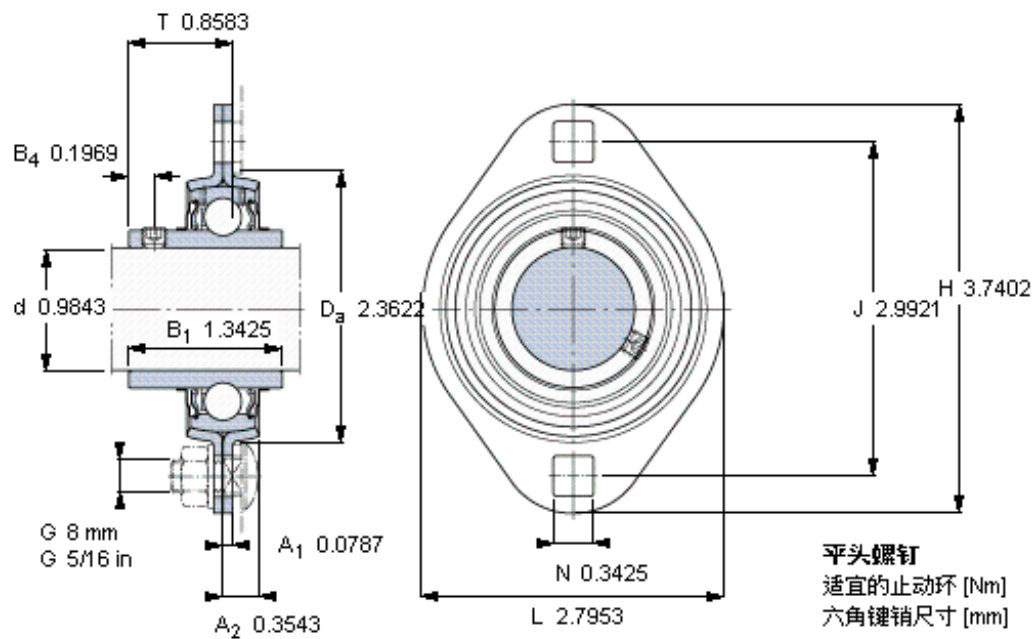
主要尺寸	d	25	mm	-
	$D_a$	60	mm	-
	H	95	mm	-
	J	76	mm	-
	T	21.8	mm	-
基本额定载荷	C	14000	N	动载荷
	$C_0$	7800	N	静载荷
允许轴承座载荷	径向	3600	N	-
重量	重量	280	g	-
型号	轴承单元	PFT 25 TF	-	-
订货型号	轴承座	PFT 52	-	-
	轴承	YAR 205-2F	-	-

### SKF PFT 25 TF图片



M 6×0.7  
4  
3

参考资料: <http://www.sozhou.com/p/f6fed302.html>



M 6×0.7  
4  
3