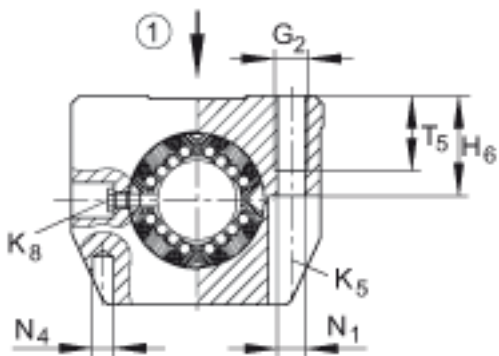
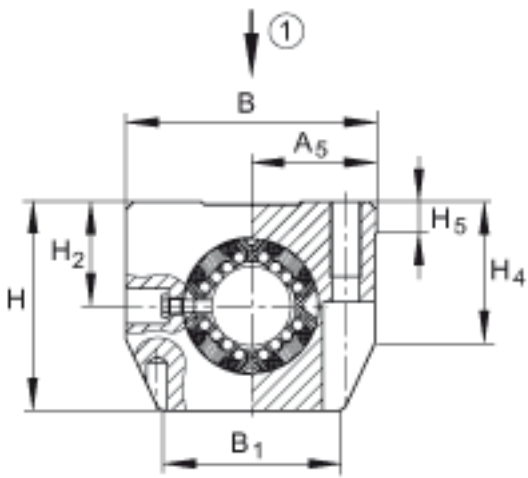
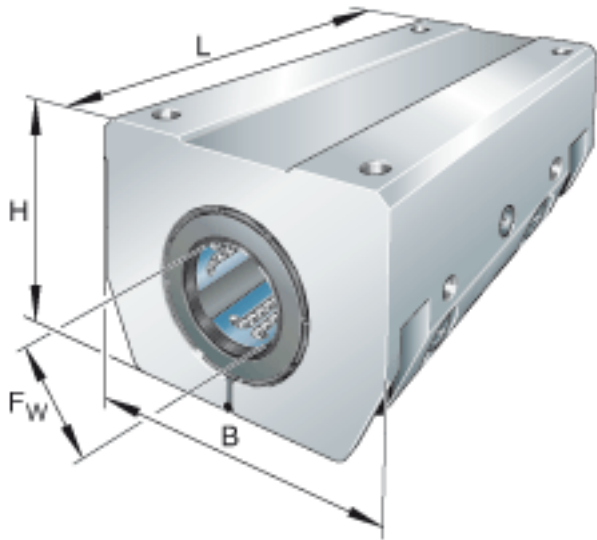


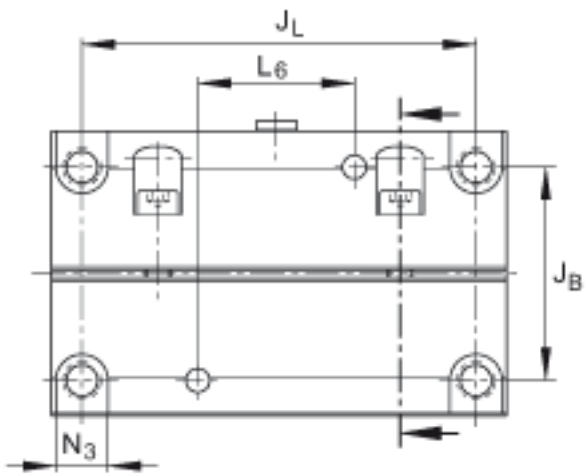
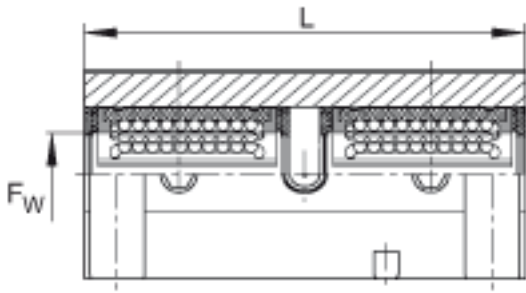
INA KTSG12-PP-AS参数

尺寸	$H_4$	26.6	mm	-
	$H_5$	5.4	mm	-
	$H_6$	16.5	mm	-
	$J_B$	32	mm	公差: +/-0, 15
	$J_L$	56	mm	公差: +/-0, 15 尺寸 JL 在轴承长度 L 上是对称的。
	$K_5$	M4		根据 ISO 4762-8.8 标准的固定螺钉 如果有调节螺钉, 应有螺钉防松措施。
	$K_8$	NIP4MZ		润滑嘴 润滑孔在轴承长度 L 上是对称的。
	$L_6$	24	mm	尺寸 L6 在轴承长度 L 上是对称的。
	$N_1$	4.3	mm	-
	$N_3$	8	mm	-
	$N_4$	4	mm	销孔的中心
	$T_5$	11	mm	-
	重量	m	210	g
说明				在主载荷方向的基本额定载荷 基本额定载荷仅适用于淬硬 (670+170 HV) 及磨削过的作为滚道的轴。
基本额定载荷	$C_{max}$	1460	N	基本额定动载荷
	$C_{0 max}$	2100	N	基本额定静载荷
尺寸	$F_w$	12	mm	-
	H	35	mm	-
	B	43	mm	-
	L	70	mm	-
说明		8		球的列数
	1)			主载荷方向

尺寸	$A_5$	21.5	mm	公差: +/-0,01
	$B_1$	34	mm	-
	$G_2$	M5		-
	$H_2$	18	mm	公差: +0,008 / -0,016

INA KTSG12-PP-AS图片





参考资料:<http://www.sozhou.com/p/f70a2ecb.html>