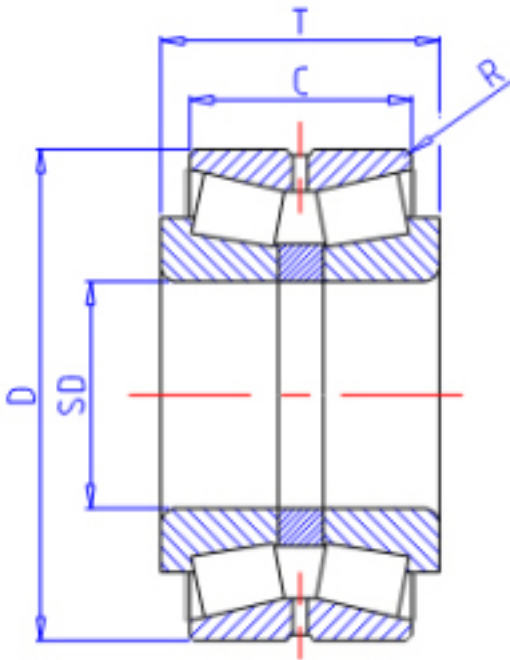


KOYO 46T30309JR/49.5参数

主要尺寸	SD	45	mm	内径
	D	100	mm	外径
	T	60	mm	-
	C	49.5	mm	宽度
	R	2.0	mm	(最小)
型号	ORDER	46T30309JR/49.5		型号
基本额定载荷	CR	193000	N	动载荷
	C0	256000	N	静载荷

KOYO 46T30309JR/49.5图片



参考资料:<http://www.sozhou.com/p/f71137aa.html>

