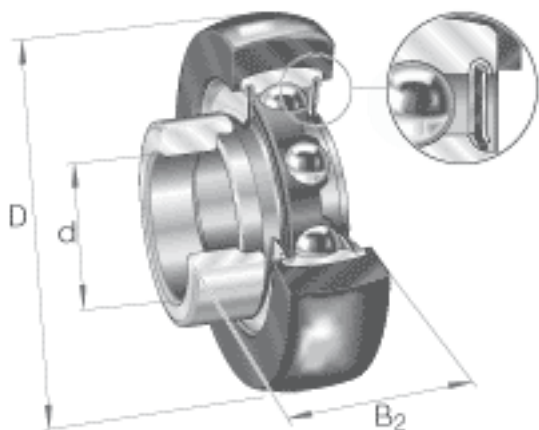
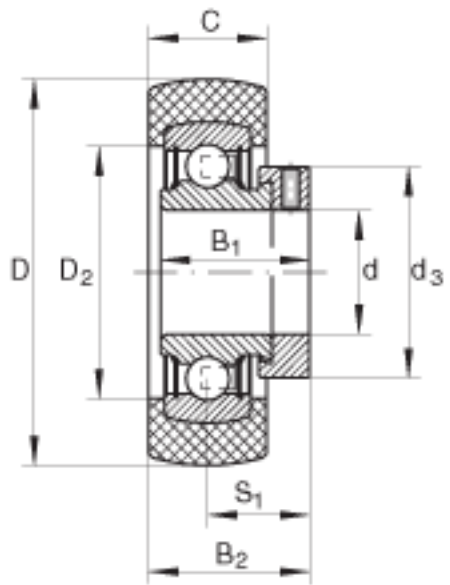


INA RABRA30/62-FA106参数

重量	m	300	g	质量
说明		70		橡胶圈：硬度，A 栏 如有需求，也可供应肖氏硬度为80的丁腈橡胶(NBR)圈。
基本额定载荷	C_g	1390	N	橡胶圈：承载能力
	C_r	13200	N	基本额定动载荷，径向
	C_{0r}	8300	N	基本额定静载荷，径向
说明		RABR55/62		橡胶条的型号
		RALE30-NPP-B-FA106		轴承的型号
		6206		相关轴承决定当量载荷。
尺寸	d	30	mm	-
	D	62.2	mm	-
	B_2	30.4	mm	-
	B_1	26.5	mm	-
	C	20.8	mm	-
	D_2	47	mm	-
	$d_{3 \max}$	42.5	mm	-
	S_1	20	mm	-
说明				运转温度从 -20°C 到 +85°C

INA RABRA30/62-FA106图片





参考资料:<http://www.sozhou.com/p/f718ed26.html>