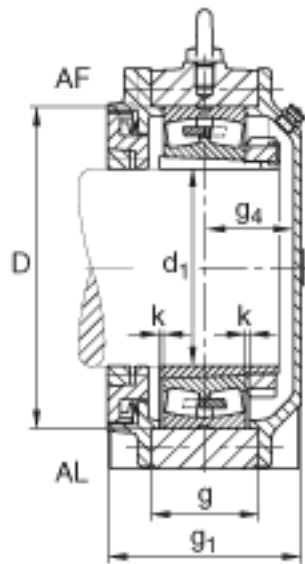


FAG BND3064-H-W-T-AF-S参数

尺寸	d_1	300	mm	-
	a	860	mm	-
	h_1	590	mm	-
	g_1	266	mm	-
	b	260	mm	-
	c	90	mm	-
	D	480	mm	-
	g	150	mm	-
	h	295	mm	-
	m	730	mm	-
	n	160	mm	-
	s	M36		-
说明	s_2	M16		-
尺寸	t	530	mm	-
	u	42	mm	-
	v	52	mm	-
说明	s_2	8		数量
		23064K		型号, 轴承
其他		H3064-HG		质量, 紧定套
重量	m_1	250000	g	质量, 轴承座
说明		BND3064		型号, 轴承座
尺寸	g_4	123	mm	-

FAG BND3064-H-W-T-AF-S图片





参考资料:<http://www.sozhou.com/p/f7261dad.html>