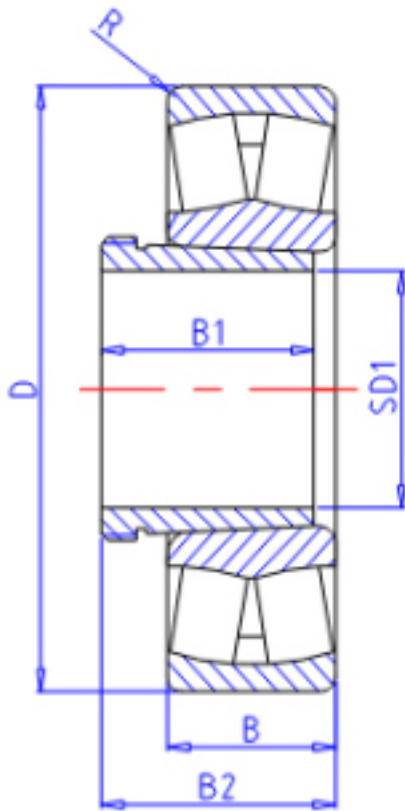


KOYO 22216RHRK+AH316参数

主要尺寸	SD1	75	mm	内径
	D	140	mm	外径
	B	33.0	mm	宽度
	R	2.0	mm	(最小)
型号	ORDER	22216RHRK+AH316		型号
基本额定载荷	C	271000	N	动载荷
	C0	271000	N	静载荷
极限转速	NG	2400	1/min	脂润滑
	N0	3200	1/min	油润滑
主要尺寸	B1	48	mm	宽度
	B2	90	mm	宽度

KOYO 22216RHRK+AH316图片



参考资料:<http://www.sozhou.com/p/f72a0aa5.html>

