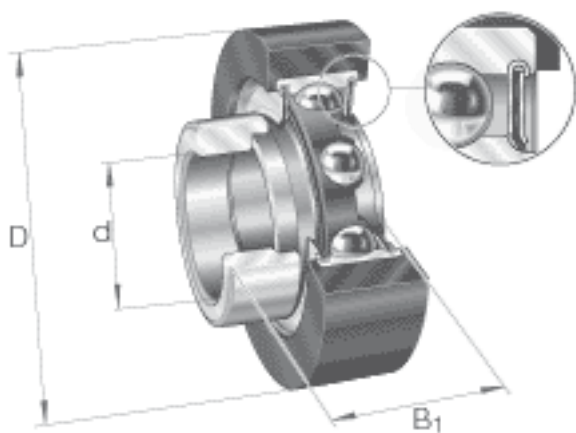


INA RCSMB25/65-FA106参数

|        |                    |                 |    |                  |
|--------|--------------------|-----------------|----|------------------|
| 尺寸     | d                  | 25              | mm | -                |
|        | D                  | 65.1            | mm | -                |
|        | B <sub>1</sub>     | 31              | mm | -                |
|        | C                  | 25.4            | mm | -                |
|        | D <sub>2</sub>     | 46              | mm | -                |
|        | d <sub>3 max</sub> | 37.5            | mm | -                |
|        | P                  | 12.7            | mm | -                |
|        | S <sub>1</sub>     | 23.5            | mm | -                |
| 说明     |                    |                 |    | 运转温度从 -20℃到 +85℃ |
| 重量     | m                  | 240             | g  | 质量               |
| 说明     |                    | 70              |    | 橡胶圈：硬度，A 栏       |
| 基本额定载荷 | C <sub>g</sub>     | 1400            | N  | 橡胶圈：承载能力         |
|        | C <sub>r</sub>     | 14000           | N  | 基本额定动载荷，径向       |
|        | C <sub>0r</sub>    | 7800            | N  | 基本额定静载荷，径向       |
| 说明     |                    | RAE25-NPP-FA106 |    | 轴承的型号            |
|        |                    | 6205            |    | 相关轴承决定当量载荷。      |

INA RCSMB25/65-FA106图片



参考资料：<http://www.sozhou.com/p/f7410885.html>

