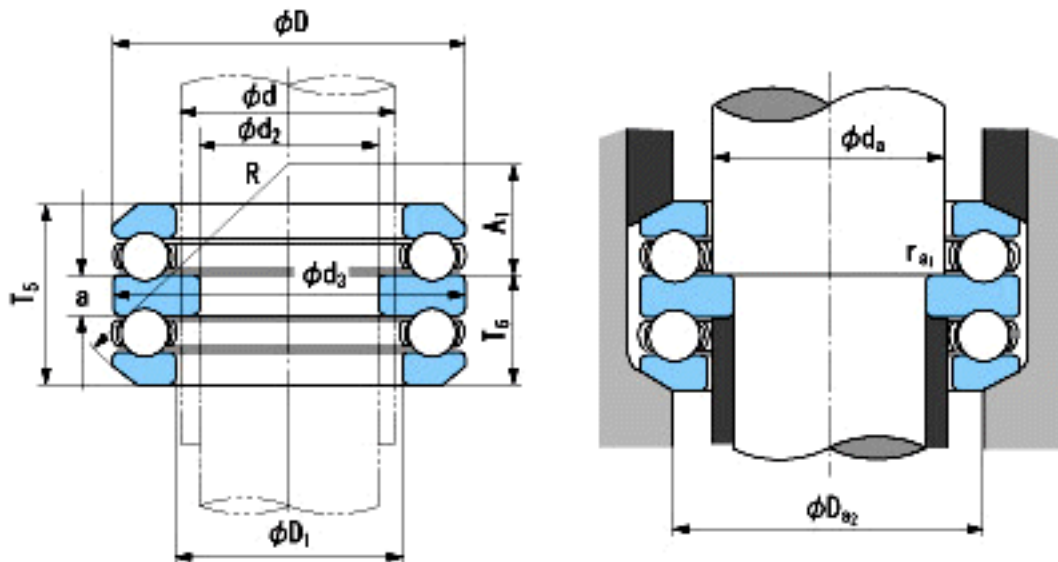


NACHI 54222参数

外形尺寸	d	110	mm	内径	
	d2	95	mm	内径	
	D	160	mm	外径	
	T5	71.4	mm	宽度	
	尺寸	T6	43.2	mm	宽度
		d3(max)	160	mm	(最大)
		D1(min)	113	mm	(最小)
		a	15	mm	-
		A1	62	mm	-
		R	125	mm	-
安装尺寸		da(min)	110	mm	(最小)
	Da2(max)	135	mm	(最大)	
	ra1(max)	1	mm	(最大)	
重量	Mass	4600	g	重量	
基本额定载荷	Ca	153000	N	动载荷	
	Coa	450000	N	静载荷	
极限速度	Grease	1200	r/min	脂润滑	
	Oil	1900	r/min	油润滑	

NACHI 54222图片



参考资料:<http://www.sozhou.com/p/f76d2535.html>