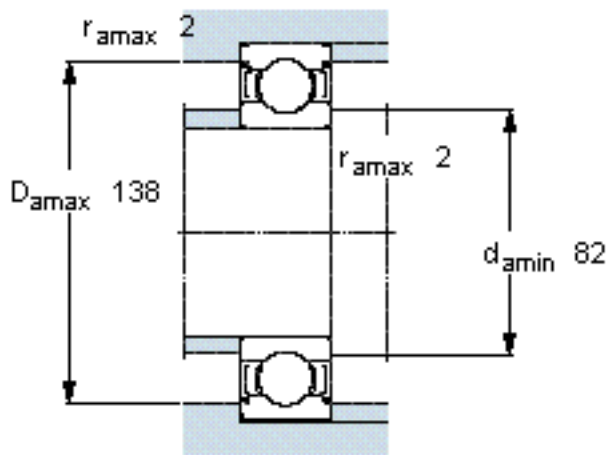
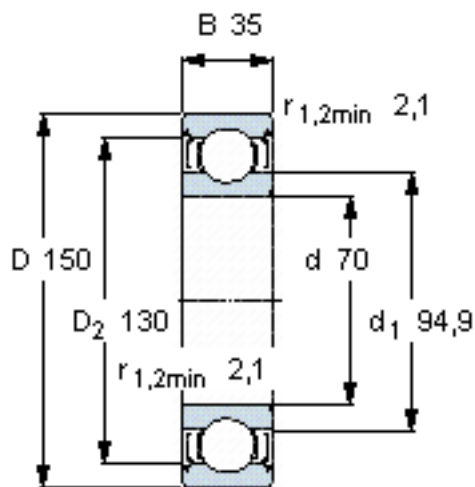


SKF E2. 6314-2Z/C3参数

主要尺寸	d	70	mm	-
	D	150	mm	-
	B	35	mm	-
基本额定载荷	C	104000	N	动载荷
	C_0	68000	N	静载荷
疲劳载荷极限	P_u	2750	N	-
额定转速	参考转速	11000	r/min	-
	极限转速	5000	r/min	-
重量	重量	2650	g	-
型号	型号	E2. 6314-2Z/C3	-	-

SKF E2. 6314-2Z/C3图片

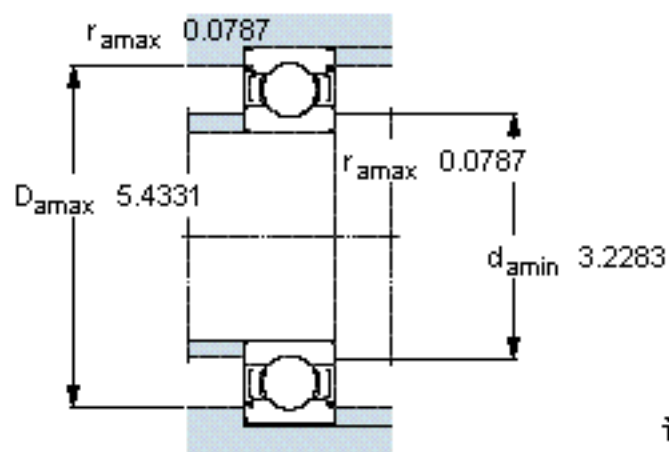
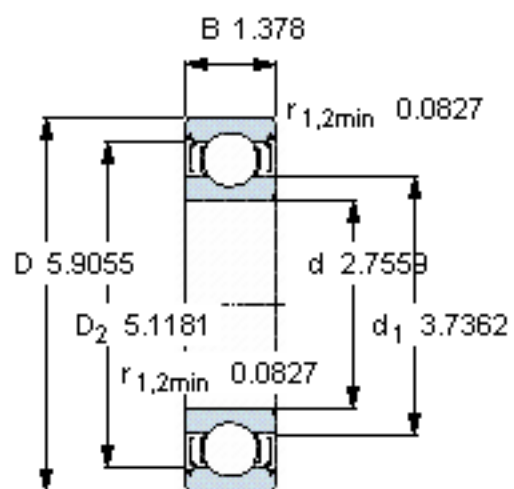


计算系数

k_r 0,03

f_0 13

参考资料:<http://www.sozhou.com/p/f77b00bf.html>



计算系数

k_r 0,03

f_0 13