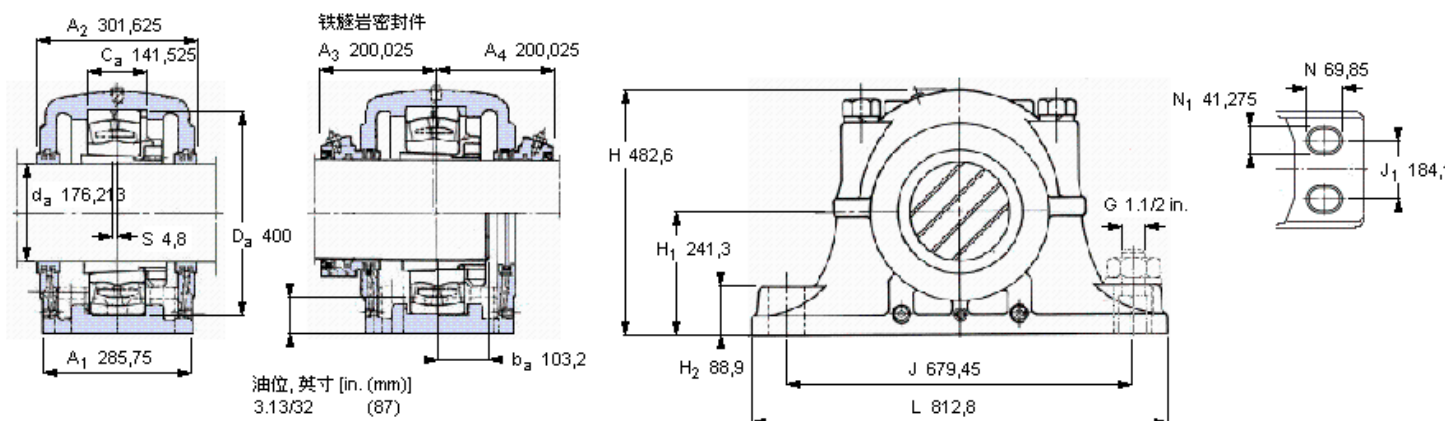


SKF 22338 CCK/W33参数

轴直径	d_a	173.037	mm	-
轴承	型号	22338 CCK/W33	-	-
基本额定载荷	C	2120000	N	动载荷
主要尺寸	A_2	301.625	mm	-
	L	812.8	mm	-
	H	482.6	mm	-
	H_1	241.3	mm	-
重量	重量	360000	g	-
带下列密封件的轴承座 套件型号	PosiTrac密封件	SDAF 22638x6.13/16	-	-
	铁燧岩密封件	SDAF 22638x6.13/16 T	-	-

SKF 22338 CCK/W33图片



轴承座套件部件¹⁾

轴承座 ²⁾	SDAF 638x6.13/16
轴承 ³⁾	22338 CCK/W33
定位环	SR-44-38 (1)
紧定套	SNW 138x6.13/16

密封件选择:

PosiTrac密封件	LER 222
PosiTrac Plus 接触元件	-
铁燧岩密封件	TER 222

其他的密封选择

带 V 形圈的燧岩密封件 (后缀 TV)	TER 222 V
接触密封件 (后缀 -210)	-
端盖 (后缀 Y)	EPR 21

注释

- 1) 轴承座套件中的部件也可单独订购
- 2) 轴承座始终配备迷宫密封环和定位环
- 3) 参看型录“滚子轴承”中的其他内部游隙数据
- 4) 有关 100% 轴承充填和 50% 轴承座充填要求，在修改设计或订购之前请先向 SKF 询问

额定速度, r/min

轴承极限转速	1600
PosiTrac Plus 密封件的最高速度	-
燧岩密封件的最高速度	440

有帽螺栓

尺寸 [英寸]	1.3/8-6
推荐的紧固扭矩 [ft.lbs (Nm)]	660 (900)

适用的固定螺栓

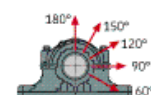
尺寸 [英寸 (毫米)]	1.1/2 (38)
--------------	------------

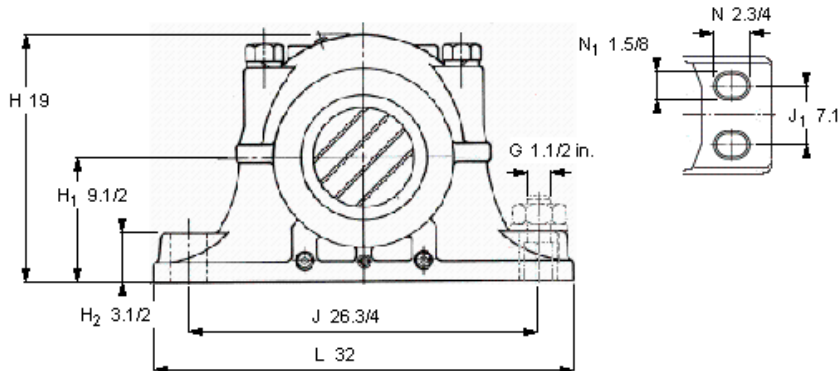
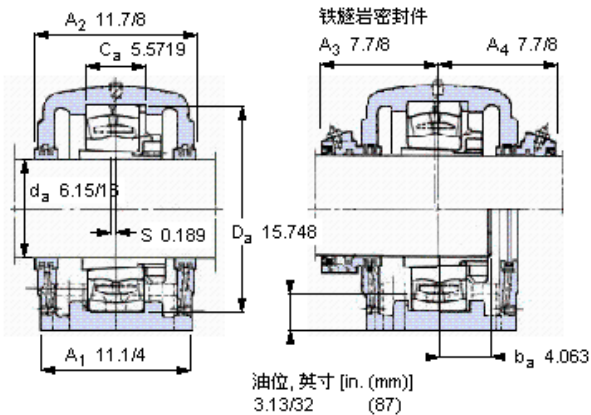
油脂量⁴⁾

初步填充, lb (kg)	-
---------------	---

轴承座最高安全负荷 [lbf (kN)]

P_{60°	153000 (681)
P_{90°	91500 (407)
P_{120°	57000 (254)
P_{150°	52000 (231)
P_{180°	63000 (280)
P_a	-





轴承座套件部件¹⁾

轴承座 ²⁾	SDAF 638x6.13/16
轴承 ³⁾	22338 CCKAW33
定位环	SR-44-38 (1)
紧定套	SNW 138x6.13/16
密封件选择:	
PosiTrac密封件	LER 222
PosiTrac Plus 接触元件	-
铁燧岩密封件	TER 222

其他的密封选择

带 V 形圈的燧岩密封件 (后缀 TV)	TER 222 V
接触密封件 (后缀 -210)	-
端盖 (后缀 Y)	EPR 21

注释

- 轴承座套件中的部件也可单独订购
- 轴承座始终配备迷宫密封环和定位环
- 参看型录“滚子轴承”中的其他内部游隙数据
- 有关 100% 轴承充填和 50% 轴承座充填要求，在修改设计或订购之前请先向 SKF 询问

额定速度, r/min

轴承极限转速	1600
PosiTrac Plus 密封件的最高速度	-
燧岩密封件的最高速度	440

有帽螺栓

尺寸 [英寸]	1.3/8-6
推荐的紧固扭矩 [ft.lbs (Nm)]	660 (900)

适用的固定螺栓

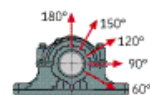
尺寸 [英寸 (毫米)]	1.1/2 (38)
--------------	------------

油脂量⁴⁾

初步填充, lb (kg)	-
---------------	---

轴承座最高安全负荷 [lbf (kN)]

P _{60°}	153000 (681)
P _{90°}	91500 (407)
P _{120°}	57000 (254)
P _{150°}	52000 (231)
P _{180°}	63000 (280)
P _a	-



Key587

参考资料: <http://www.sozhou.com/p/f7827f86.html>