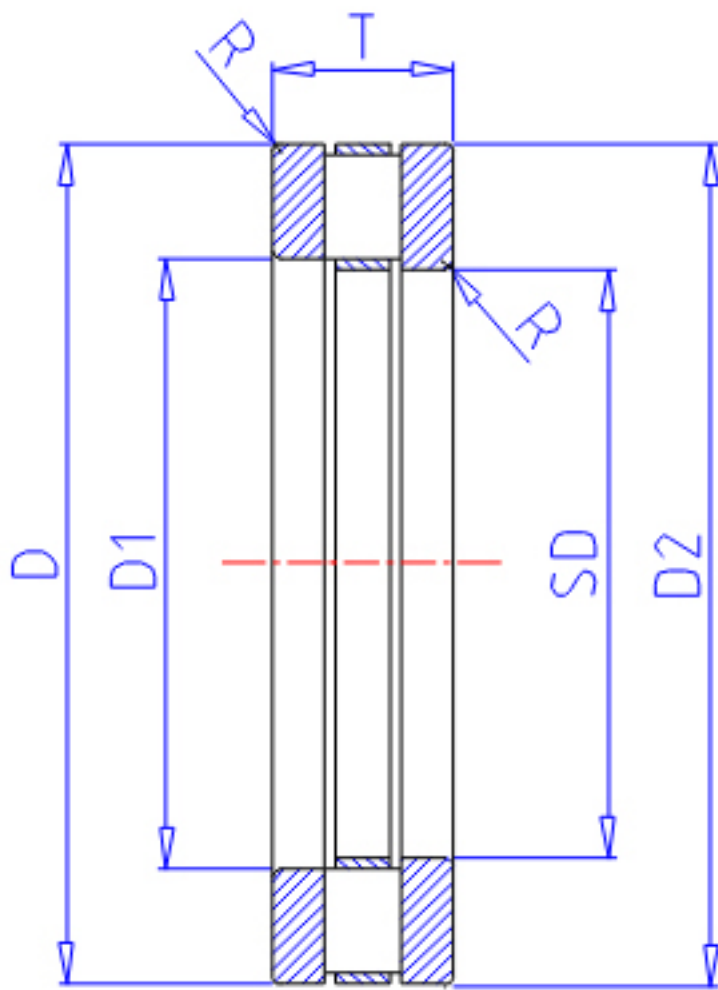


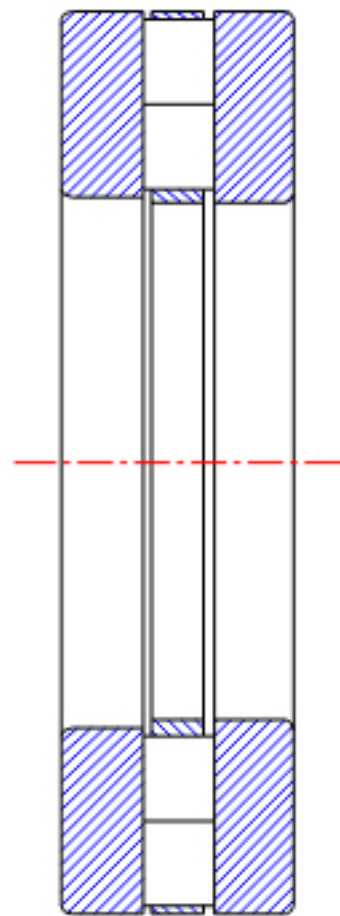
NTN 81101T2参数

型号	ORDER	81101T2		型号
尺寸	SD	12	mm	-
	D	26	mm	外径
	D2	26		-
	D1	12		-
	T	9	mm	宽度
	R	0.3		-
基本额定载荷	CA	11500	N	动载荷
	COA	23900	N	静载荷
	CAF	1170	kgf	动载荷
	COAF	2430	kgf	静载荷
极限转速	LSG	3000	r/min	脂润滑
	LSO	12000	r/min	油润滑
重量	MASS	22	g	重量

NTN 81101T2图片



811,812...



893...

参考资料:<http://www.sozhou.com/p/f7910e56.html>

