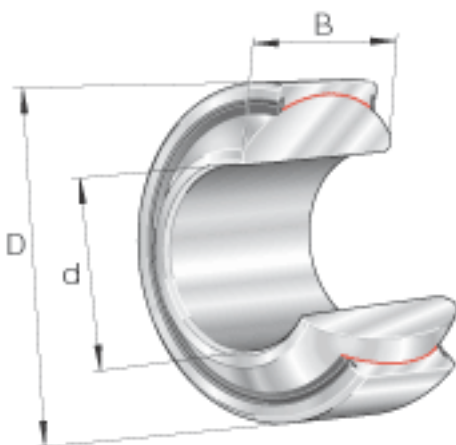
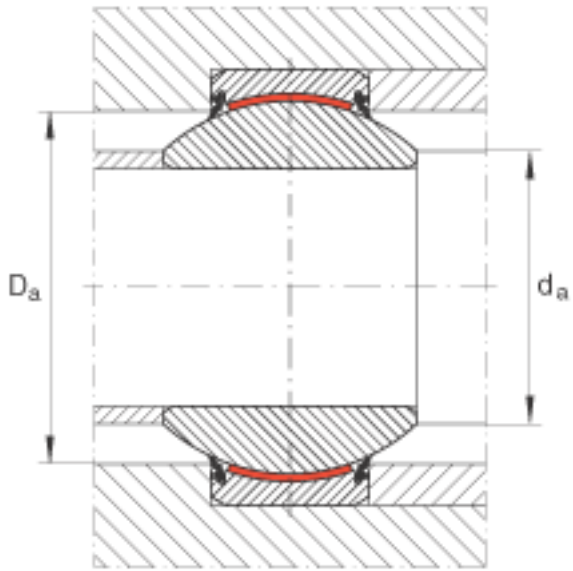
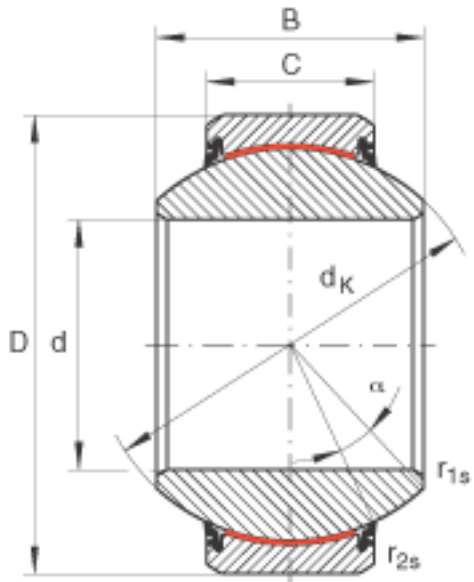


INA GE200-FW-2RS参数

基本额定载荷	C_r	6600000	N	基本额定动载荷, 径向
	C_{0r}	11000000	N	基本额定静载荷, 径向
尺寸	d	200	mm	公差: 0 / -0,03
	D	320	mm	公差: 0 / -0,04
	B	165	mm	公差: 0 / -0,3
说明		0 - 0.1	mm	径向内部游隙
尺寸	C	100	mm	公差: 0 / -0,8
	$D_{a \min}$	267	mm	-
	$d_{a \max}$	220	mm	-
	d_K	275	mm	-
	$r_{1s \min}$	1.1	mm	倒角尺寸
	$r_{2s \min}$	1.1	mm	倒角尺寸
	接触角	α	15	
重量	m	44700	g	质量

INA GE200-FW-2RS图片





参考资料:<http://www.sozhou.com/p/f794b006.html>